



Foto © Jan de Jong, Joure

*De **Kommelkerij** (melkmachine) van Fam. Venema in Rotsterhaule werd vroeger veel op het land gebruikt bij het melken van de koeien. Boeren en boerenzwaluwen komen al eeuwen samen op het platteland van Friesland voor en de boerenzwaluwen broeden nog steeds graag in hun stallen.*

**Dit is een uitgave van vogel ringer Jan de Jong uit Joure (ringer R24 RAS).**

Verbonden aan Vogeltrekstation Wageningen ( [www.vogeltrekstation.nl](http://www.vogeltrekstation.nl) ).

Onderdeel van de Koninklijke Nederlandse Akademie van Wetenschappen (KNAW).

Correspondentieadres ringer; Elias Annes Borgerstraat 66 8501 NG Joure. Tel 0513-414788.

Email [j.d.jongringer403@home.nl](mailto:j.d.jongringer403@home.nl) Blog <http://blog.seniorennet.be/frieslandnatuurnieuws>

**Het Copyright van de Foto's en pentekeningen in dit Journaal berust bij de tekenaar en of fotograaf.**

Dit is een overzicht van de ringactiviteiten van ringer R024 die in 2019 in Fryslân zijn uitgevoerd onder anderen ten bate van het RAS-project Boerenzwaluw van het Vogeltrekstation te Wageningen.

Overname van (ring)gegevens is niet toegestaan zonder toestemming van de auteur en het Vogeltrekstation.

## 1. Voorwoord.

Het is december en zoals gebruikelijk zit ik al druk te typen aan het Boerenzwaluw Journaal Friesland 2019. Er is in 2019 weer heel veel de revue gepasseerd. Het jaar 2019 kenmerkte zich door opmerkelijke weersomstandigheden. Diverse hitte perioden maar ook koude harde wind en regen hadden duidelijk een negatieve invloed op boerenzwaluwen. Bij de terugkeer in maart april uit Afrika hadden meerdere boerenzwaluwen het moeilijk en moesten vele een omweg volgen omdat door harde wind, koude en regen de oversteek bij Gibraltar in het water viel en ze via een veel langere weg langs de Noord-Afrikaanse kust via Italië een weg terug moesten zien te vinden. Daardoor was ook een flink deel van de broedvogels op diverse plaatsen veel later terug. De eersten die nog voor eind maart Gibraltar passeerden waren beduidend beter uit.

Tijdens het broedseizoen werden de boerenzwaluwen ook nog diverse keren op de proef gesteld qua weersomstandigheden. Dat had op veel plaatsen tot gevolg dat soms al vroeg in het najaar de broedvogels het voor gezien hielden en met achterlating van nest, eieren en jongen vertrokken.

In 2019 werden ook opvallend meer boerenzwaluwen met kleed, rui en kleuren afwijkingen geconstateerd. In dit verslag besteden we hier dan ook ruime aandacht aan. Zowel melanisme als hybride gevallen werden vastgesteld. Landelijk zijn er in 2019 ook meer hybriden vastgesteld. Zie hiervoor: <https://subpagina.boerenzwaluw.nl/pagina15.html>

Speciaal is er in 2019 gelet op de kleurenfase van de volwassen broedvogels in Friesland. Daarbij werden in stallen en schuren op een groot aantal plaatsen boerenzwaluwen gevangen en de kleurfase vastgelegd. Dit kleurenonderzoek is, zo blijkt achteraf, in 2019 voor het eerst te zijn uitgevoerd in ons land en krijgt in 2020 een vervolg.

Verder veel aandacht voor de aankomst en vertrekdata in schuren, stallen en ligboxen. Dit jaar ook wat meer ruimte geboden aan berichten en opmerkingen en ervaringen met boerenzwaluwen van correspondenten en bewoners. Daarbij viel het op dat er dit jaar veel berichten waren over de hitte periode en dat dit nogal wat slachtoffers heeft geveerd. Verheugend is dat steeds meer vogelwachten tellingen uitvoeren naar broedplaatsen van boerenzwaluwen in hun rayon. In de rayons van de Vogelwacht Hommerts Jutrijp en Sint Johannesga-Rotsterhaule zijn dit jaar dan ook veel boerenzwaluwen geringd. Elk jaar krijgen ik ook steeds meer vragen over kunstnesten en hoe we de boerenzwaluwen kunnen helpen. Dit keer in het verslag (overname artikel uit de Deense Courant) een voorbeeld uit Denemarken van collega ringer Peter Teglhøj waarom hij kunstnesten plaatst en er ringonderzoek doet. Al met al weer veel informatie samengevat in dit bijna 100 pagina's tellende verslag. Wens U allen mede namens mijn vrouw allen een goed, gezond en vooral succesvol 2020 toe met veel leuke natuurmomenten.

Jan de Jong

### *Boerenzwaluw Onderzoek in Friesland 2019*

*Door*

*Jan de Jong Joure*



*Ringer 403/R024  
Vogeltrekstation  
Wageningen*



Adres E.A. Borgerstraat 66  
8501 NG Joure  
*Friesland*  
The Netherlands

Tel: 0513-414788

*Email:*

*j.d.jongringer403@home.nl*

## 2. Inhoud.

1. Voorwoord	1.
2. Inhoud	2.
3. Vangstgegevens 2019	2-3.
4. Boerenzwaluw terugmeldingen per ringplaats in 2019	4-10.
5. Aantekeningen op de ringplekken 2019	11-49.
6. Vroege en late waarnemingen in Fryslân.	49-54.
7. Korte berichten.	54-62.
8. Kunstnesten ophangen van boerenzwaluwen helpt dat?	63-67.
9. Speciale nestgelegenheid voor boerenzwaluwen.	67-69.
10. Onderzoek naar kleurfase en biometrie in relatie tot rui bij boerenzwaluw in Friesland.	69-80.
11. Hybriden en miskleuren boerenzwaluw in 2019.	81-92.
12. Dankwoord en Slot	93.



Foto © Rinse Bouma.

*Hadden de jonge boerenzwaluwen dit jaar honger of schreeuwden ze alleen om aandacht?*

## 3. Vangstgegevens 2019

In onderstaande tabel zijn de aantallen weergegeven van alle boerenzwaluwen die in 2019 door mij voor het wetenschappelijk ringonderzoek zijn gevangen en of geringd in schuren of stallen in Friesland.



Boerenzwaluw Journaal 9 FRIESLAND 2019

Ringer R24	Jan de Jong	Totaal nieuw	Geringd in 2019					Terug vangsten van vóór 2019				2019	2019
			2019	man	Vr.	onb.		pulli	man	vrouw	onb.	<2019	eind
plaats	naam	geringd	n1kj	n1kj	n1kj	1kj	totaal	n1kj	n1kj	n1kj	totaal	totaal	paren
De Knipe	Dekker S	6	1	1			4					6	1
De Knipe	Durkstra A.	55	9	15		13	18	19	9		28	83	28
Goingarijp	Bloemers I.	17	3	5			9	1	3		4	21	14
Grou	Hoekstra Sj.	13	3	6			4	8	3		11	24	19
Hommerts	Velde F.v.d.	31	10	18	1	2			11			32	25
Hommerts	Hoek M.P.v d	24	11	13				4	3		7	31	24
Hommerts	Os H.J. van	23	4	14		1	4	4	4		8	31	35
Jonkerslân	Achterberg h.	12	6	3			3					12	6
Jutrijp	Boersma W.	29	13	14		2						29	38
Jutrijp	Groenveld I	24	14	10				6	4		10	34	37
Jutrijp	Huitema H.	13	6	7					1		1	14	50
Jutrijp	Jong de H.J.	31	14	7		1	9	4	5		9	40	25
Koufurderrige	Brouwer J.	21	6	9		6		2	3		5	26	23
Koufurderrige	Vries de B.	12	6	6					4		4	16	23
Langezwaag	Vries de B.	22	3	8			11	5	1		6	28	11
Lippenhuizen	Jager L.	15	3	2		6	4	4	2		6	21	7
Oldeberkoop	D. Schipper	8	3	3	1	1		5	5		10	18	18
Oldeouwer	Alkema J.	18	9	9								18	12
Oldeouwer	Klompmaker	56	19	22	1	14		4	1		5	61	27
Oldeouwer	Nijholt H.	3	1	1		1						3	2
Oldeouwer	Stastra F.	13					13					13	5
Oldeouwer	Wind G.	19	4	6		9						19	10
Ouwsterhaule	Wietsma J.	23	8	6			9					23	25
Rohel *1	Tjeukemeer	41	6	5		30						41	n.v.t.
Rohel	Akkerman DJ	29	18	11				1			1	30	24
Rotstergaast	Bosga F.	16	8	8								16	15
Rotsterhaule	Baas A.	8	4	4				1	1		2	10	5
Rotsterhaule	Kleijne J.de	43	7	5		31						43	30
Rotsterhaule	Venema S.F.	126	20	22		21	63	2			2	128	31
St Johannesga	Mulder P.	45	5	11	1	3	25	1	1		2	47	12
Terband	Tjepkema T.	9	5	4				5	6		11	20	24
Terwispel	Agricola JLC	17	11	6				6	5		11	28	25
Terwispel	Berga G.	17	8	7	2			7	4		11	28	17
Terwispel	Jager A.	33	5	4		2	22	7	6		13	46	10
Terwispel	Steenwijk A.	4	1	3								4	4
Terwispel	Veenstra H.	36	7	5		24		7	3		10	46	14
Terwispel	Vries de A	22	3	2		4	13	3	2		5	27	8
Terwispel	Wagenaar Sj.	58	9	10		16	23	12	10		23	80	21
Tijnje	Nieuwland H.	63	6	13		4	40		7		7	70	21
Warga	de Boer K.	6	2	4				3	3		6	12	12
Warga	Talsma S.	94	10	13	1	11	59	11	9		20	114	22
Warga	Kooistra A.	3	2	1				1	34			7	7
Warns	Dijkstra P.J.	34	15	16		3		6	5		11	45	24
Warns	Smid B.	101	20	24	1	56		15	12		27	128	40
Wommels	Schraa R.	23	12	10		1		9	11		20	43	29
<b>Totaal</b>	<b>Tabel 1</b>	<b>1316</b>	<b>337</b>	<b>373</b>	<b>7</b>	<b>262</b>	<b>333</b>	<b>163</b>	<b>137</b>		<b>300</b>	<b>1616</b>	

\*1 Rohel Tjeukemeer is deels vangsten op een slaapplek.

Tabel 1. Aantal nieuw geringde Boerenzwaluwen in 2019 en terug gevangen vogels van vóór 2019 per locatie.

## 4. Boerenzwaluw terugmeldingen per ringplaats in 2019

Tot eind augustus 2018 werden er af en toe terugmeldingen ontvangen. De eerste melding in 2019 kwam pas op 15 maart binnen. Dit jaar wat meer interne verplaatsingen van zowel oude als jonge vogels opgenomen. Ook zijn er in 2019 veel meer volwassen boerenzwaluwen gevangen op meerdere locaties i.v.m. kleurfase onderzoek.

### Molkwerum.

Ring BLB...14302608      m na1kj      23-09-2015. Oosthoven, **Belgie**.  
23-06-2018. Molkwerum, Mineke Bekkema-van der Berg **Nederland**.  
Afstand: 176,4430 km. Tijd: 1004 dagen.  
Gecontroleerd door ringer en los in schuur.  
Bericht ontvangen 15-03-2019.

*Deze boerenzwaluw is nog vóór 2015 geboren en al zeker in zijn 5<sup>e</sup> kalenderjaar of zelfs nog ouder. Opmerkelijk is dat we in 2017 in Hommerts (bij M.P. van der Hoek) ook een Belgische pootring van een boerenzwaluw controleerden. En wat schetst mijn verbazing, het ringnummer verschilt maar 3 cijfers (BLB. 14302605). Zie ook het Boerenzwaluw journaal 7, 2017 blz. 5. De vogel in Hommerts is op dezelfde plek en dag (Oosthoven) geringd en weer losgelaten. Voor "Belgen" is het dus goed toeven in Friesland.*

NLA.BD...37682      v na1kj      23-06-2018. Molkwerum, Mineke Bekkema-van der Berg, **Nederland**.  
14-07-2019. Molkwerum, Mineke Bekkema-van der Berg, **Nederland**.  
Afstand: 0 km. Tijd: 386 dagen.  
Vrouw na1kj dood in schuur (broedvogel).  
Bericht ontvangen 04-09-2019.

### Terwispel

NLA.AU...42922      o nestjong      22-07-2014. Terwispel, A. Steenwijk, **Nederland**.  
17-05-2016. Terwispel, H. Veenstra, **Nederland**.  
08-05-2017. Terwispel, H. Veenstra, **Nederland**.  
12-07-2018. Terwispel, H. Veenstra, **Nederland**.  
08-08-2019. Terwispel, H. Veenstra, **Nederland**.  
Afstand: 2,8200 km. Tijd: 1843 dagen.  
Gecontroleerd als man na1kj door ringer en los in schuur.

*Dit mannetje blijft de broedlocatie van H. Veenstra al sinds 2016 trouw.*

NLA.BD...10719      o nestjong      13-06-2017. Terwispel, A. Jager, **Nederland**.  
12-07-2018. Terwispel, H. Veenstra, **Nederland**.  
08-08-2019. Terwispel, H. Veenstra, **Nederland**.  
Afstand: 1,72 km. Tijd: 786 dagen.  
Gecontroleerd als vrouw na1kj door ringer en los in schuur.

*Dit vrouwtje heeft een broedlocatie in de directe omgeving van de geboorteplek gevonden. Zelden keren ze terug op de geboorteplek om daar voor nageslacht te zorgen, dit is om inteelt te voorkomen.*

Ring BLB...15813542 o 1kj 28-09-2018. Rijkevorsel, **Belgie**.  
04-07-2019. Terwispel, Sj. Wagenaar, **Nederland**.  
Afstand: 205,5410 km. Tijd: 279 dagen.  
Gecontroleerd door ringer als vrouw na 1kj en los in schuur.  
Bericht ontvangen 22-10-2019.

*Dit vrouwtje (broedvogel) heeft een opvallend kleine witte vlek op de buitenste staartpen (ST6).*

NLA.BG...68103 o nestjong 23-06-2017. Ureterp, geringd door D. Hiemstra **Nederland**.  
05-07-2019. Terwispel, A.de Vries **Nederland**.  
Afstand: 12,6330 km. Tijd: 742 dagen.  
Gecontroleerd als vrouw na 1kj en los in schuur (broedvogel).  
Bericht ontvangen 05-07-2019.

*Dit vrouwtje heeft zich op meer dan 12 km van de geboorteplek gevestigd.*

NLA.BA...75617 m na 1kj 24-06-2013. Terwispel, Sj. Wagenaar **Nederland**.  
12-06-2014. Terwispel, Sj. Wagenaar **Nederland**.  
01-06-2015. Terwispel, A. de Vries **Nederland**  
25-05-2016. Terwispel, A. de Vries **Nederland**  
27-07-2016. Terwispel, A. de Vries **Nederland**  
02-08-2017. Terwispel, A. de Vries **Nederland**  
05-07-2019. Terwispel, A. de Vries **Nederland**.  
Afstand: 0,4670 km. Tijd: 2202 dagen.  
Gecontroleerd als man na 1kj door ringer en los in schuur.  
Bericht ontvangen 05-07-2019.

*Dit mannetje blijft in de omgeving en is al minstens in zijn 8<sup>e</sup> kalenderjaar. Vogel is mogelijk in 2012 (of nog eerder) geboren en heeft de ring 6 jaar en 10 dagen (2202 dagen) gedragen. Hopelijk vang ik hem in 2020 nog een keer terug. Dit mannetje heeft minstens 7x (!) de lange reis naar Afrika gemaakt, en dat is een prestatie.*

NLA.BD...37995 v na 1kj 12-07-2018. Terwispel, H. Veenstra, **Nederland**.  
13-05-2019. Terwispel, A. Jager, **Nederland**.  
03-07-2019. Terwispel, A. Jager, **Nederland**.  
Afstand: 1,7200 km. Tijd: 356 dagen.  
Gecontroleerd als vrouw na 1kj door ringer en los in schuur.

NLA.BH...90503 m na 1kj 12-07-2018. Terwispel, H. Veenstra, **Nederland**.  
03-09-2018. Terwispel, A. Jager, **Nederland**.  
13-05-2019. Terwispel, A. Jager, **Nederland**.  
03-07-2019. Terwispel, A. Jager, **Nederland**.  
Afstand: 1,7200 km. Tijd: 356 dagen.  
Gecontroleerd als man na 1kj door ringer en los in schuur.

*Zouden deze man en vrouw (NLA. BD...37995 en NLA. BH...90503) beide een andere partner gezocht hebben en vertrokken zijn uit de schuur bij Veenstra? Zo te zien heeft het mannetje op 3 september 2018 al even een kijkje genomen in het schuurtje van Afke Jager. Heeft het mannetje dit vrouwtje, voor hem mogelijk bekend, naar deze schuur gelokt? Wie zal het zeggen, toevallig is het wel!*

**Rohel.**

- NLA.BH...90809 o nestjong 01-08-2018. Oldeouwer, F. Stastra, **Nederland**.  
12-06-2019. Rohel D.J. Akkerman, **Nederland**.  
Afstand: 1,0900 km. Tijd: 315 dagen.  
Gecontroleerd als man na1kj door ringer en los in de schuur.  
Bericht ontvangen 12-06-2019.
- NLA.BD...39646 o 1kj 02-07-2019. Oldeouwer, P.M. Klompmaker, **Nederland**.  
17-07-2019. Rohel Tjeukemeer, **Nederland**.  
Afstand: 2,0340 km. Tijd: 15 dagen.  
Gecontroleerd door ringer en los.  
Bericht ontvangen 17-07-2019.

**De Knipe.**

- NLA. BH...98030 o nestjong 02-06-2018. Langezwaag, **Nederland**.  
24-05-2019. De Knipe, A. Durkstra, **Nederland**.  
11-07-2019. De Knipe, A. Durkstra, **Nederland**.  
Afstand: 1,6110 km. Tijd: 404 dagen.  
Gecontroleerd door ringer en los als man na1kj in schuur.  
Bericht ontvangen 05-08-2019.
- NLA.BD...39804 o 1kj 11-07-2019. De Knipe, A. Durkstra, **Nederland**.  
08-08-2019. Terwispel, H. Veenstra, **Nederland**.  
Afstand: 5,1080 km. Tijd: 28 dagen.  
Gecontroleerd door ringer en los.  
Bericht ontvangen 10-08-2019.

*Jonge boerenzwaluwen blijken voordat ze naar Afrika vertrekken regelmatig toekomstige broedlokaties te bekijken/inspecteren. Toch zijn dit toevalstreffers en vang je ze maar weinig buiten de eigen stal waar ze geboren zijn.*

**Tijnje**

- NLA. BD...37564 o nestjong 15-06-2018. Tijnje, H. Nieuwland, **Nederland**.  
04-06-2019. Langezwaag, **Nederland**. (Controle Wender Bil).  
15-06-2019. Langezwaag, **Nederland**. (Controle Wender Bil).  
31-07-2019. Langezwaag, **Nederland**. (Controle Wender Bil).  
12-08-2019. Langezwaag, **Nederland**.  
Afstand: 6,8900 km. Tijd: 423 dagen.  
Gecontroleerd door Willem Bil en los met kleurringen in schuur.  
Bericht ontvangen 09-09-2019.

**Terband.**

- NLA. AU...44440 v na1kj 04-08-2015. Luinjeberd, H. van Zwieten, **Nederland**.  
20-05-2019. Terband, T. Tjepkema, **Nederland**.  
Afstand: 1,2810 km. Tijd: 1385 dagen.  
Gecontroleerd en los in schuur.  
Bericht ontvangen 21-07-2019.

**Hommerts.**

NLA. BD...39371 o nestjong 13-06-2019. Hommerts, H.J.van Os, **Nederland**.  
19-07-2019. Hommerts, F. van der Velde **Nederland**.  
Afstand: 0,1130 km. Tijd: 36 dagen.  
Gecontroleerd en los in ligboxstal.  
Bericht ontvangen 09-08-2019.

NLA. BD...37623 v na1kj 19-06-2018. Hommerts, H.J.van Os **Nederland**.  
19-07-2019. Hommerts, F. van der Velde, **Nederland**.  
Afstand: 10,1130 km. Tijd: 395 dagen.  
Gecontroleerd en los in ligbox.  
Bericht ontvangen 09-08-2019.

*Zowel jonge als oude vogels inspecteren/bezoeken stallen in de omgeving. Voor Hommerts/Jutrijp zijn dit de eerste vogels die ik ringde in de omgeving en weer terug ving in de nabijheid. Er zijn echter nog heel veel broedlokaties in de omgeving die (nog) niet bezocht zijn.*

**Warga.**

NLA.AT...47005 m na1kj 13-05-2011. Warga, S. Talsma, **Nederland**.  
27-05-2013. Warga, S. Talsma, **Nederland**.  
19-06-2013. Warga, S. Talsma, **Nederland**.  
11-06-2014. Warga, S. Talsma, **Nederland**.  
30-07-2015. Warga, S. Talsma, **Nederland**.  
20-05-2016. Warga, S. Talsma, **Nederland**.  
12-07-2016. Warga, S. Talsma, **Nederland**.  
19-05-2017. Warga, S. Talsma, **Nederland**.  
05-07-2018. Warga, S. Talsma, **Nederland**.  
28-06-2019. Warga, S. Talsma, **Nederland**.  
Afstand: 0,0160 km. Tijd: 2968 dagen.  
Gecontroleerd als man na1kj door ringer en los in schuur.  
Bericht ontvangen 26-07-2019.

*Vogel heeft al zeker 8 jaar, 1 maand en 14 dagen de ring gedragen. Bij het ringen was de vogel al na1kj (dus geboren in 2010 of eerder). Deze vogel is dus al ouder dan 9 jaar. In 2012 is de vogel niet terug gevangen.*

NLA. BD...10666 o nestjong 09-06-2017. Warga, A. Kooistra, **Nederland**.  
18-05-2018. Warga, S. Talsma, **Nederland**.  
05-07-2018. Warga, S. Talsma, **Nederland**.  
28-06-2019. Warga, S. Talsma, **Nederland**.  
Afstand: 1,2260 km. Tijd: 749 dagen.  
Gecontroleerd als vrouw na 1kj door ringer en los in schuur.

NLA. BD...38225 o nestjong 31-07-2017. Warga, A. Kooistra, **Nederland**.  
05-07-2018. Warga, S. Talsma, **Nederland**.  
06-08-2018. Warga, S. Talsma, **Nederland**.  
28-06-2019. Warga, S. Talsma, **Nederland**.  
Afstand: 1,2260 km. Tijd: 697 dagen.  
Gecontroleerd als man na1kj door ringer en los in schuur.  
Bericht ontvangen 24-05-2019.

*Beide nestjongen (man en vrouw) geboren in 2017 in de schuur bij A. Kooistra hebben in 2018 en 2019 hun plek gevonden in de stal van Talsma.*



### Oldeberkoop

NLA. BD...46042 o 1kj 27-07-2018. Kampen, Zwarte Meer, **Nederland.**  
 03-06-2019. Oldeberkoop, D. Schipper, **Nederland.**  
 Afstand: 41,0450 km. Tijd: 311 dagen.  
 Gecontroleerd als vrouw na 1kj(broedvogel) door ringer en los in schuur.  
 Bericht ontvangen 03-06-2019.

### Rotsterhaule

NLA. BC...07695 m na1kj 23-07-2016. Rohel Tjeukemeer, **Nederland.**  
 28-05-2019. Rotsterhaule, S.F. Venema, **Nederland.**  
 15-07-2019. Rotsterhaule, S.F. Venema, **Nederland.**  
 Afstand: 1,2100 km. Tijd: 1087 dagen.  
 Gecontroleerd door ringer en los in schuur.  
 Bericht ontvangen 15-07-2019.

NLA. BC...07743 o 1kj 23-07-2016. Rohel Tjeukemeer, **Nederland.**  
 28-05-2019. Rotsterhaule, S.F. Venema, **Nederland.**  
 15-07-2019. Rotsterhaule, S.F. Venema, **Nederland.**  
 Afstand: 1,2100 km. Tijd: 1087 dagen.  
 Gecontroleerd als man na 1kj door ringer en los in schuur.  
 Bericht ontvangen 15-07-2019.

*Beide boerenzwaluwen op dezelfde dag geringd door mijzelf aan de noordoever van het Tjeukemeer bij het witte bruggetje.*

### Sint Johannesga

NLA.BH...90280 o 1kj 28-08-2018. Rohel Tjeukemeer, **Nederland.**  
 05-06-2019. Sint Johannesga, Petra Vermaning, **Nederland.**  
 20-07-2019. Sint Johannesga, Petra Vermaning, **Nederland.**  
 Afstand: 4,1920 km. Tijd: 326 dagen.  
 Gecontroleerd als vrouw na1kj door ringer en los in schuur.  
 Bericht ontvangen 20-07-2019.

### Langezwaag.

NLA.BC...24321 m na1kj 10-08-2014. Langezwaag, B.de Vries, **Nederland.**  
 11-06-2019. Langezwaag, B. de Vries, **Nederland.**  
 Afstand: 0 km. Tijd: 1766 dagen.  
 Gecontroleerd als man na1kj door ringer en los in de schuur.  
 Bericht ontvangen 11-06-2019.

*Deze vogel is bijna in zijn 7<sup>e</sup> kalenderjaar (of nog ouder) en nog steeds op dezelfde boerderij. Vogel is mogelijk geboren in 2013 of nog eerder!*

NLA. BD...39327 o nestjong 11-06-2019. Langezwaag, B.de Vries **Nederland.**  
 28-09-2019. Alcosser de Planes, **Spanje.**  
 Afstand: 1653,4750 km. Tijd: 109 dagen.  
 Gecontroleerd als 1kj door ringer en los.  
 Bericht ontvangen 29-10-2019.

## Oldeouwer.

- NLA.BD...37153      m na1kj      05-06-2018. Oldeouwer, F. Stastra, **Nederland**.  
02-07-2019. Oldeouwer, P.M. Klompmaker, **Nederland**.  
Afstand: 1,1070 km. Tijd: 392 dagen.  
Gecontroleerd als man na1kj door ringer en los in schuur.  
Bericht ontvangen 02-07-2019.
- NLA.BD...38159      o nestjong      20-07-2017. Oldeouwer, F. Stastra, **Nederland**.  
02-07-2019. Oldeouwer, P.M. Klompmaker, **Nederland**.  
Afstand: 1,1070 km. Tijd: 712 dagen.  
Gecontroleerd als man na1kj door ringer en los in schuur.  
Bericht ontvangen 02-07-2019.
- NLA.BD...38175      o nestjong      20-07-2017. Oldeouwer, F. Stastra, **Nederland**.  
20-07-2019. Sint Johannesga, P. Vermaning, **Nederland**.  
Afstand; 4,9200 km. Tijd; 730 dagen  
Gecontroleerd als man na1kj door ringer en los in schuur.  
Bericht ontvangen 20-07-2019.
- NLA.AU...43451      o nestjong      09-06-2015. Oldeouwer, F. Stastra, **Nederland**.  
02-07-2019. Oldeouwer, P.M. Klompmaker, **Nederland**.  
Afstand: 1,1070 km. Tijd: 1484 dagen.  
Gecontroleerd als man na1kj door ringer en los in schuur.  
Bericht ontvangen 02-07-2019.
- NLA.AV...48747      o na1kj      02-08-2013. Rohel Tjeukemeer, **Nederland**.  
02-07-2019. Oldeouwer, P.M. Klompmaker, **Nederland**.  
Afstand: 2,0370 km. Tijd: 2160 dagen.  
Gecontroleerd als man na1kj door ringer en los in schuur.  
Bericht ontvangen 02-07-2019.

*Dit is al een oudje. Mogelijk geboren in 2012(of nog eerder), de vogel is nu bijna in zijn 8<sup>e</sup> kalenderjaar.*

- NLA.BF...21447      o nestjong      11-06-2016. Surhuizum, **Nederland**.  
02-07-2019. Oldeouwer, P.M. Klompmaker, **Nederland**.  
Afstand: 40,2160 km. Tijd: 1116 dagen.  
Gecontroleerd als vrouw na1kj en los in schuur (broedvogel).  
Bericht ontvangen 02-07-2019.

*Dit is voor een vestiging van een broedvogel een flinke dispersie afstand van ruim 40 km. Als nestjong geboren in Surhuizum en na 3 jaar en 21 dagen (1116 dagen) terug gevangen als vrouwtje (broedend) in de schuur bij P.M. Klompmaker.*

- NLA.BD...39449      m na1kj      19-06-2019. Oldeouwer, J. Alkema, **Nederland**.  
02-07-2019. Oldeouwer, P.M. Klompmaker, **Nederland**.  
Afstand: 0,2240 km. Tijd: 13 dagen.  
Gecontroleerd als man na1kj door ringer en los in schuur.  
Bericht ontvangen 02-07-2019.

NLA.BD...39453 v na1kj 19-06-2019. Oldeouwer, J. Alkema, **Nederland**.  
 02-07-2019. Oldeouwer, P.M. Klompmaker, **Nederland**.  
 Afstand: 0,2240 km. Tijd: 13 dagen.  
 Gecontroleerd als vrouw na1kj door ringer en los in schuur.  
 Bericht ontvangen 02-07-2019.

*Beide ringnummers (BD...39449 en BD...39453) zijn op dezelfde dag bij J. Alkema in de ligbox geringd. Nu zijn ze "verhuisd" naar de schuur van Klompmaker.*

### Warns.

NLA.BD...39421 o 1kj 14-06-2019. Warns, B. Smid, **Nederland**.  
 06-07-2019. Laaxum, **Nederland**.  
 Afstand: 2,0260 km. Tijd: 22 dagen.  
 Gecontroleerd als 1kj door ringer en los.  
 Bericht ontvangen 12-07-2019.

NLA.BD...09004 o nestjong 17-06-2016. Warns, B. Smid, **Nederland**.  
 27-05-2019. Laaxum, **Nederland**.  
 17-08-2019. Laaxum, **Nederland**.  
 Afstand: 2,0260 km. Tijd: 1156 dagen.  
 Gecontroleerd als vrouw na1kj door ringer en los.  
 Bericht ontvangen 09-09-2019.

### Terugmeldingen andere soorten.

#### Spreeuw.

Ring NLA. L....497868 m na1kj 16-07-2018. Terwispel, J.L.C. Agricola, **Nederland**.  
 26-01-2019. Earl Stonham, Stowmarket, **Engeland**.  
 Afstand: 344,8200 km. Tijd: 194 dagen.  
 Gecontroleerd door ringer en los.  
 Bericht ontvangen 10-04-2019.

Ring NLA. L....542692 m na1kj 21-06-2019. Koufurderrige, B.de Vries, **Nederland**.  
 09-08-2019. Koufurderrige, J. Brouwer, **Nederland**.  
 Afstand: 0,3530 km. Tijd: 49 dagen.  
 Gecontroleerd door ringer en los.  
 Bericht ontvangen 10-08-2019.

*Deze spreeuw is ruim 1,5 maand in de omgeving gebleven. Spreeuwen komen graag in stallen waar voedsel voor hun te vinden is. Vanaf september/oktober komen ook de meer noordelijke en oostelijke spreeuwen meer en meer in ligbox en paardenstallen naar voedsel zoeken. Onze "eigen" spreeuwen trekken dan voor een groot deel weg naar het zuiden (Belgie/Frankrijk /tot in Engeland).*

#### Kerkuil.

Ring NLA. 5.560.681 nestjong 25-06-2018. Oudega. Algemeine Wei 4 **Nederland**.  
 16-11-2019. Molkwerum, M. Bekkema- van der Berg, **Nederland**.  
 Afstand: 8,8370 km. Tijd: 509 dagen.  
 Dood in de schuur gevonden. Bericht ontvangen 16-11-2019.

## 5.Aantekeningen op de ringplekken.

In 2019 heb ik een flink aantal aantekeningen gemaakt tijdens het ringen. Per plaats en ringplek geef ik in deze aantekeningen aan wat er op die dag gevangen en/of waargenomen is. Dit is meer om een compleet beeld en een indruk te krijgen van wat er die dag is gebeurd. Veel gegevens van geringde nestjongen en nestnummers bevinden zich nog in de aantekeningboekjes en zijn nadien in een Excelfile opgeslagen. Daarnaast zijn aanvullingen van bewoners opgenomen. In 2019 speciaal meer aandacht besteed aan het vangen van volwassen boerenzwaluwen in stallen en schuren.

**Hebt U een vogel met een ring gevonden meldt hem aan;**

**Onderzoeker;** Jan de Jong

**Gecertificeerd Vogelringer** 403/C09/R24/R44

**E.A. Borgerstraat 66 8501 NG Joure**

**Tel. 0513-414788** Email [j.d.jongringer403@home.nl](mailto:j.d.jongringer403@home.nl)

Iedere vinder van een vogelring krijgt persoonlijk bericht van zijn vondst en ring retour.

**Ringvondsten vormen een belangrijke bijdrage aan het wetenschappelijk ringonderzoek.**

### Broek.

**P. Rijpkema.**

*Dit jaar niet bezocht.*

### De Knipe.

**A. Durkstra.**

*Boerenzwaluw 55 geringd en 28 terug van voorgaande jaren.*

**01-04.** Twee terug in de schuur (A. Durkstra).

**24-05.** Aanwezig 7:15 – 10:35 uur. In totaal 43 gevangen met 2 x 3 m mistnet voor de deur, hiervan 15 geringd (5 man en 10 vrouw) en 28 terug (19 man en 9 vrouw). Een van de terug vangsten was op 2 juni 2018 als nestjong geringd te Langezwaag. Zeker 24 paar boerenzwaluw aanwezig in schuur. **Huiszwaluw** paar maakt begin van nest aan de schuur, in verband met droogte laat begonnen.

**11-07.** Aanwezig 7:15 – 09:50 uur. Zeker 28 paar aanwezig. In totaal 49 boerenzwaluw met 2 x 3m mistnet gevangen voor de deur, hiervan 22 geringd (9 adult en 13 1kj) en 27 terug gevangen. Verder in 4 nesten nog 18 pulli geringd (2 x 5 en 2 x 4) en een volwassen mannetje **huiszwaluw** van het nestje boven de deur geringd (vloog in net). Op het land achter de schuur nog 1 nest met 2 eieren van de **sholekster**. In het schuurtje nog diverse nesten met eieren van de boerenzwaluw, te hoog niet bezocht.



Foto © Jan de Jong, Joure.

11-07-2019. De huiszwaluw keert elk jaar weer terug naar het nest boven de deur bij Fam. Durkstra.

### S. Dekker.

Boerenzwaluw 6 geringd en 0 terug

**01-04.** Eerste weer terug in de geitenstal, elk jaar 1 paar die 2 x broeden (Sil Dekker).

**31-05.** Aanwezig van 06:50 - 07:10 uur. Een paar aanwezig in de geitenstal. Beide volwassen en 4 jongen van 16 dagen oud geringd. Dit jaar voor het eerst in deze stal geringd.



Foto © Jan de Jong, Joure.

31-05-2019. Het boerenzwaluw paartje nestelt in de geiten schuur van Fam. Dekker en was gemakkelijk te vangen met een klein netje voor de deuropening.



## Goingarijp.

### I. Bloemers.

*Boerenwaluw 17 geringd en 4 terug van voorgaande jaren.*

**05-04.** De eerste 2 zijn weer terug in de garage (Ineke Bloemers).

**22-07.** Aanwezig van 07:30 – 09:20 uur. Met 2 x 3 m mistnet voor deur en de uitvliegopening achter de garage gevangen. Zeker 14 paar aanwezig. In totaal 12 boerenwaluw (7 man en 5 vrouw) gevangen, hiervan 8 geringd (3 man en 5 vrouw) en 4 man terug. Verder nog 2 nesten met 9 pulli geringd (1 x 4 en 1 x 5), en 1 vrouw **koolmees** en 1 eerste jaars **pimpelmees**. Door de plasticfolie die aangebracht is tegen de overlast van de uitwerpselen waren de volwassen boerenwaluwen moeilijker te vangen, ook bleef een deel buiten rond vliegen. Dus niet alles kunnen ringen/vangen. Slechts twee nesten waren te bereiken met jongen.

**00-09.** In de laatste week van september zijn de laatsten vertrokken (Ineke Bloemers).



Foto © archief Jan de Jong, Joure.

*De koolmees broedt elk jaar in nestkastjes in de tuin bij Ineke Bloemers.*

## Grou.

### Sj. Hoekstra.

*Boerenwaluw 13 geringd en 11 terug van voorgaande jaren.*

**06-04.** Eersten weer terug in de schuur (Fam. Hoekstra).

**15-05.** Aanwezig van 06:55 – 09:10 uur. Gevangen met 3 x 3m mistnet in schuur, ligbox en oude melkstal. Zeker 19 paar aanwezig. In totaal 20 boerenwaluw gevangen (11 man en 9 vrouw), hiervan 9 geringd (3 man en 6 vrouw) en 11 terug (8 man en 3 vrouw). Verder 2 **huismus** geringd (1 man en 1 vrouw). Op het erf een **vink** zingend en er vloog een **holenduif** rond in de ligbox.



Foto © Jo Hermans.

*De vink komt in Friesland op veel plaatsen als broedvogel bij boerderijen voor.*

Bij de vangsten nog weinig vrouwtjes met broedvlek. In de ligbox zitten de meesten boerenzwaluwen. Op het erf een dode boerenzwaluw (vers dood) zonder ring gevonden. Vrouw na 1kj. Geen broedvlek. Gewicht 17,2 gram. Vleugel 121 mm. P8=93 mm. Staart=91 mm. ST6 rechts is 3 mm korter. Streamer (verschil top ST5-ST6= 33,0 mm. Vork (verschil ST1/ST6) =45,5 mm. Witte vlek ST6=18,5 mm. Kleurfase =1.0. Twee staartpenen (ST6) bewaard.

**17-08.** Aanwezig 8:25- 8:45 uur. Vier nestjongen geringd (1 x 1 en 1 x 3). Nog maar enkele volwassen boerenzwaluwen aanwezig, veel zijn er (helaas) al vertrokken. Nog 1 nest met 4 ei in schuur. In de Timmers Mar op de landerijen lopen een 30-tal ooievaars.

**13-09.** De boerenzwaluwen zijn vertrokken uit de stal (Fam. Hoekstra).

**04-10.** Er vliegen nog steeds boerenzwaluwen rond de boerderij (Fam. Hoekstra).

**17-10.** Op de picknicktafel naast de boerderij bij de vaart zat vanmorgen een ijsvogel (Fam. Hoekstra).



Foto © Fam. Hoekstra, Grou

*17-10-2019. De ijsvogel heeft bij de boerderij een geschikt visstekkie gevonden.*

## D. Wartena.

*Niet bezocht in 2019.*

**15-04.** De eerste drie boerenzwaluwen zijn gearriveerd (Aeltsje Wartena).

**18-09.** Nog steeds jongen aanwezig in de ligboxstal (Fam. Wartena).



Foto © Fam. Wartena.

*18-09-2019. Jonge boerenzwaluwen nog steeds aanwezig in de ligboxstal.*

## Hommerts.

### M.P. van der Hoek.

*Boerenzwaluw 24 geringd en 7 terug van voorgaande jaren.*

**17-04.** Eerste twee weer terug in de stal (M.P. van der Hoek).

**20-06.** Aanwezig van 08:00 – 10:20 uur. Gevangen met 2 x 3m net voor de schuifdeuren van de ligbox. In totaal 31 boerenzwaluwen gevangen (15 man en 16 vrouw), hiervan 24 geringd (11 man en 13 vrouw) en 7 terug (4 man en 3 vrouw). Zeker 24 paar aanwezig. Diverse vogels gemist omdat ze bleven rondvliegen boven in de ligbox. Verder nog geringd 2 **spreeuw** en 1 **huismus**. In de oude ligbox 2 **holenduiven** aanwezig. Nieuwe ligbox achter oude is in aanbouw. Naast oude ligbox 1 nest met 5 jonge **torenavalken** die op punt staan van uitvliegen.



Foto © A.J. Laansma.

*Moeder torenvalk houdt de wacht over haar jongen in het boomnest bij fam. Van der Hoek.*

**P.H. van Ittersum.**

*Niet bezocht in 2019.*

**H.J. van Os.**

*Boerenzwaluw 23 geringd en 8 terug van voorgaande jaren.*

**13-06** Aanwezig van 07:20 – 10:20 uur. In totaal met 1 x 3 m en 1 x 6 m mistnet voor de schuifdeuren van ligbox 27 boerenzwaluwen gevangen (8 man, 18 vrouw en 1 eerste jaars) gevangen, hiervan zijn er 19 geringd (4 man, 14 vrouw en 1 eerste jaars) en 8 terug (4 man en 4 vrouw). Zeker 35 paar aanwezig. Verder achter in ligbox rechts 1 nest met 4 pulli boerenzwaluw geringd. Vanmorgen ook 28 **huismus** geringd, opmerkelijk veel waaronder 16 eerste jaars. Veel boerenzwaluw mannen waren vanmorgen buiten de ligbox en kwamen niet in de ligbox. De eerste legfels jongen waren al uitgevlogen en kwamen zelden meer in de stal door het mooie weer.



Foto © archief Jan de Jong, Joure.

*Vanmorgen opvallend veel jonge huismussen in de stallen aanwezig bij Fam. Van Os.*



**F. van der Velde.**

*Boerenzwaluw 31 geringd en 2 terug.*

**19-07.** Aanwezig 08:00 – 10:15 uur. Eerste keer hier aanwezig. Gevangen met 2 x 3 m mistnet voor ligboxdeuren. Zeker 25 paar. In totaal 33 boerenzwaluwen gevangen (10 man, 19 vrouw, 1 adult en 3 eerste jaars), hiervan 31 geringd (10 man, 18 vrouw, 1 adult en 2 eerste jaars) en 2 terug. Verder geringd 3 **spreeuw**. Beide terugmeldingen kwamen uit de tegenoverliggende stal van H.J. van Os. Zie gegevens onder Terugmeldingen. De koeien moeten door het middenpad eruit na het melken. Het 3 m mistnet achter in de stal viel op door de opkomende zon. Het beste resultaat om de boerenzwaluwen te vangen en ringen heb je dus met donker, niet zonnig weer.



Foto © Google.

*In de ligbox van Familie van der Velde zitten veel broedparen van de boerenzwaluw.*

**A. Hofman.**

*Niet bezocht in 2019.*

## Jonkerslân.

**H. Achterberg.** \*zie vervolg op p55-57

*Boerenzwaluw 12 geringd.*

**02-04.** Boven de weilanden bij ons in de buurt 5 boerenzwaluwen gezien (Heleen Achterberg).

**07-04.** Vier boerenzwaluwen op onze paardenstal (Heleen Achterberg).



**08-04.** Van de 4 boerenzwaluwen van gisteren hebben er 2 de nacht op onze paardenstal doorgebracht. Vandaag wel weer 4 boerenzwaluwen boven de stal zien vliegen.

**12-04.** De 3<sup>e</sup> boerenzwaluw terug in de stal (Heleen Achterberg).

**14-04.** Door het koude weer zijn er tot nu toe geen boerenzwaluwen bijgekomen in de stal (Heleen Achterberg).

**19-04.** De 4<sup>e</sup> boerenzwaluw terug in de stal (Heleen Achterberg).

**25-04.** De 5<sup>e</sup> en 6<sup>e</sup> boerenzwaluw terug in de stal (Heleen Achterberg).

**09-05.** De 7<sup>e</sup> en 8<sup>e</sup> boerenzwaluw terug in de stal (Heleen Achterberg).

**12-05.** Er wordt nu druk gebroed en genesteld in de paardenbox (Heleen Achterberg)

**13-05.** Dode volwassen boerenzwaluw in nestje gevonden (Heleen Achterberg).

**20-05.** In het 1<sup>e</sup> nestje nu 3 jongen en 1 dood jong op de grond (Heleen Achterberg).

**28-05.** In het 2<sup>e</sup> nestje zelfs al 7 eitjes (Heleen Achterberg).



Foto © Heleen Achterberg.

*Nestjes met 7 eieren komen maar weinig voor en kunnen afkomstig zijn van 2 vrouwtjes.*

*Hoe het verder afloopt met de nestjes en eieren zie je op blz.55-57 waar Heleen en Cor Achterberg vertellen wat er zich allemaal heeft afgespeeld tijdens de warme zomermaanden in de paardenbox.*

**31-05.** Aanwezig 7:20 – 9:00 uur. Eerste keer hier aanwezig. Zeker 6 paar. In totaal 9 boerenzwaluwen geringd (6 vrouw en 2 man) met een 3 m mistnet in de paardenbox. Verder 1 nest met 3 jongen geringd. Er was een **kerkuil** in de kapschuur geweest. Regelmatig komen er **huismussen** in de drie paardenboxen.



Foto © Jan de Jong, Joure.

*31-5-2019. De boerenzwaluwen kwamen door de open luiken in de paardenstal naar binnen.*

## Jutrijp.

**W. Boersma.**

*Boerenzwaluw 29 geringd.*



**01-08.** Aanwezig van 07:30 – 10:15 uur. Zeker 38 paar. Eerste keer aanwezig op deze ringplek. In de ligbox met geiten met 1 x 3m en 1 x 6 m mistnet in de ligbox voor deur aan de noordzijde gevangen. En buiten met 2 x 18m mistnet aan de noordzijde voor de openstaande luiken. In totaal 29 boerenzwaluwen gevangen en geringd (13 man, 14 vrouw en 2 x eerste jaars). Verder geringd 2 **spreeuw**. In de stal komen geregeld spreeuwen, tientallen. In de ligbox zit aan de zuidzijde een roldeur die bij weinig wind en zon ook gebruikt kan worden om te vangen, nu stond er te veel wind op. Diverse boerenzwaluwen ontsnapten nog aan de noordzijde door de luchtluiken, kwam net een net van 18 m te kort! Kreeg de indruk dat er al diverse paren (met jongen) weg waren en/of buiten rondvlogen.

Foto © Wilbert en Henderika  
01-08-2019. *Boerenzwaluwen broeden veel in de geitenstal van Wilbert en Henderika.*

**I. Groenveld.**

*Boerenzwaluw 24 geringd en 10 terug van voorgaande jaren.*

**02-04.** De eerste twee weer terug in de stal (I. Groenveld).

**23-05.** Aanwezig van 7:00 – 10:50 uur. Zeker 37 paar totaal. In totaal 34 boerenzwaluw (20 man en 14 vrouw) gevangen met 2 x 3 m mistnet voor de schuifdeuren van ligbox en 1 x 10 m mistnet voor de kalverstal. Van de 34 boerenzwaluwen zijn er 24 geringd (14 man en 10 vrouw) en 10 terug (4 vrouw en 6 man). Verder nog geringd 1 **spreeuw** en 8 **huismus**. In de ligbox 1 paar **holenduif** aanwezig. Ook in de andere loods naast ligbox zitten nog diverse broedparen boerenzwaluw, doch deze zijn moeilijk te vangen, veel vluchtwegen. Bij de kalverstallen diverse boerenzwaluw nesten met eieren.



## H. Huitema

*Boerenzwaluw 13 geringd en 1 terug van voorgaande jaren.*

**08-07.** Aanwezig van 07.15 – 09:00 uur. Zeker 50 paar op boerderij. Alleen in de buitenste ligbox gevangen. Boerenzwaluwen moeilijk te vangen. In totaal 14 boerenzwaluwen (8 vrouw en 6 man) gevangen met 2 x 3 m voor de beide schuifdeuren, en hiervan 13 geringd (7 vrouw en 6 man) en 1 terug (vrouw). Verder geringd 12 **spreeuw** en 8 **huismus**. Veel **spreeuwen** komen in de stallen om voedsel. In de ligbox een paar **holenduif** aanwezig. De boerenzwaluwen bleven vaak buiten rondvliegen en kwamen met de warmte niet in de ligbox. Niet gevangen op andere plaatsen op de boerderij, hoge invlieg deuren en veel vluchtwegen voor boerenzwaluwen.



Foto © archief Jan de Jong, Joure.

*09-08-2019. De spreeuwen komen regelmatig in de ligboxstallen van Fam. Huitema. Op de foto een vrouw volwassen spreeuw met een duidelijke lichte ring om de iris in het oog.*

## H.J. de Jong.

*Boerenzwaluw 31 geringd en 9 terug van voorgaande jaren.*

**29-03.** De eerste twee zijn weer terug in schuur (Henk Johan de Jong).

**21-05.** Aanwezig van 07:15 – 10:40 uur. Zeker 25 paar. Met 1 x 3m mistnet in schuur voor de deur gevangen en 1 x 3 m mistnet voor de schuifdeur van loods. In totaal 18 boerenzwaluw gevangen (10 man, 8 vrouw), hiervan 12 geringd (8 man, 4 vrouw) en 6 terug (4 vrouw en 2 man). Verder in loods veel **spreeuwen** aanwezig op het voer voor de kalveren. Door regelmatig de netten te leggen in de loods/schuur zijn er veel **spreeuwen** gevangen. In totaal geringd 33 **spreeuw** en 6 **huismus** en 1 **huismus** terug gevangen met ring. In de loods ook 1 paar **holenduif** aanwezig. In de schuur kwam regelmatig een **spreeuw** op het voer van de hond (!) af en werd zo gevangen.



Foto © Jan de Jong, Joure.

21-05-2019. In de schuur bij het raam zijn de boerenzwaluwen gemeten en gewogen en daarna weer losgelaten.

**08-07.** Aanwezig 09:15 – 10:20 uur. Met 2 x 3m mistnet gevangen in schuur/voor loods/voor melkstal. In totaal 10 boerenzwaluw geringd (1 eerste jaars, 3 vrouw en 6 man) en 10 terug (4 vrouw, 6 man). Bij de terug vangsten waren enkele die ik al eerder dit jaar ringde. Verder 2 nesten met pulli boerenzwaluw geringd (1 x 5 in melkstal en 1 x 4 in de schuur). Verder 4 **spreeuw** geringd in loods en 1 **huismus** terug in schuur. In de autogarage ook nog 1 nest met 4 kleine jongen boerenzwaluw van plm. 3 dagen. In de ligbox zitten nu zeker 4 paar boerenzwaluw. Verder vanmorgen zeker 3 paar **holenduif** in loods aanwezig en bij de ligbox 1 paar **witte kwikstaart**. Op de loods zaten vanmorgen weer zeker een 40-tal spreeuwen, doch lieten zich vanmorgen minder goed vangen.

## Koufurderrige.

### B.de Vries.

Boerenzwaluw 12 geringd en 4 terug van voorgaande jaren.

**30-03.** De eerste alweer terug in de schuur (Bineke de Vries).

**21-06.** Aanwezig van 08:00 – 10:20 uur. Zeker 23 paar. In totaal met 2 x 3m mistnet (in hoekvorm) in de schuur gevangen. In totaal 16 boerenzwaluw gevangen (6 man en 10 vrouw), hiervan 12 geringd (6 man, 6 vrouw) en 4 terug (4 vrouw). Verder geringd 1 **spreeuw** en 8 **huismus** en 3 **huismus** terug (van 2018). De vogels waren deze

keer moeilijk te vangen omdat ze niet door de grote deur naar binnen kwamen maar door een kleine deur waar het mistnet niet goed voor gezet kon worden.

### J. Brouwer.

*Boerenzwaluw 21 geringd en 5 terug van voorgaande jaren.*

**12-04.** Eerste terug in de ligbox (Jan Brouwer).

**26-04.** De boerenzwaluwen zijn druk bezig in de stal, er zijn er ondertussen aardig wat bijgekomen (Jan Brouwer).



Foto © Jan Brouwer, Koufurderrige

*26-04-2019 Aan de linkerkant van de foto plakken de boerenzwaluwen alweer nestmateriaal tegen de muur.*

**09-08.** Aanwezig van 07:30 – 10:10 uur. Zeker 25 paar. In totaal met 3 x 3m mistnet voor de schuifdeuren gevangen. In totaal 26 boerenzwaluw gevangen (12 vrouw, 8 man en 6 eerste jaar), hiervan 21 geringd (6 eerste jaars, 9 vrouw en 6 man) en droegen 5 al een ring (2 man en 3 vrouw). Verder geringd 2 **huismus** en 7 **spreeuw** en 1 spreeuw van vorig jaar werd terug gevangen. Veel boerenzwaluwen vliegen buiten de stal. Krijg de indruk dat er al heel wat paren met jongen buiten de stal rondvliegen.

**29-09.** De boerenzwaluwen zijn wel uit de ligbox weg maar vliegen nog in flinke aantallen rond de boerderij (Jan Brouwer).

## Kortehemmen.

### H. Mollenhorst.

*Niet bezocht in 2019.*

## Langezwaag.

### B.de Vries.

*Boerenzwaluw 22 geringd en 6 terug van voorgaande jaren.*

**03-04.** Eerste geringde weer terug in de schuur (Grytsje de Vries).

**11-06.** Aanwezig van 07:15 – 09:35 uur. Zeker 11 paar. In totaal met 2 x 3m mistnet raampje en binnenkant van deur 17 gevangen (9 vrouw en 8 man) gevangen, hiervan 11 geringd (8 vrouw en 3 man) en verder 3 nesten met



pulli geringd (1 x 2, 1 x 4 en 1 x 5). Verder 3 **huismus** geringd. Toch nog met net zeker 3 boerenzwaluwen (2 man en 1 vrouw) niet kunnen vangen (hoog/zolder). In de stal bij de paarden nog enkele nesten met eieren.



Foto © Jan de Jong, Joure.

11-06-2019. Mannetje boerenzwaluw met ring NLA. BD...38249 heeft lange staartpennen.

**25-08.** Bij ons in de stal zijn momenteel nog drie nesten met jonge vogels. Een nest met 3 jonge vogels kan bijna uitvliegen. De overige 2 nesten zal zeker nog een week duren. In 1 nest daarvan liggen ook nog 3 eieren die niet uitgekomen zijn. Ook komen er nog jonge vogels binnen slapen 's avonds en zijn er om huis heen nog veel vogels aanwezig (Grytsje de Vries).

**19-09.** De boerenzwaluwen zijn wel uitgevlogen maar nog niet vertrokken. Er zijn nog steeds een paar volwassen boerenzwaluwen en een aantal jongen die 's avonds weer in de schuur komen overnachten. Ook buiten zijn hier tegen de avond altijd nog veel boerenzwaluwen die rondvliegen. Ik ga ervan uit dat die waarschijnlijk in de mais overnachten. (Grytsje de Vries).

**27-09.** De boerenzwaluwen zijn nu uit de stal. 20 September heeft er voor het laatst een jonge boerenzwaluw binnen geslapen. Maar om huis heen waren er 's avonds toch nog steeds wel vogels. Ze zijn wel begonnen met mais ruimen dus het zal binnenkort wel gebeurd zijn (Grytsje de Vries).

**30-09.** Afgelopen weekend zijn de boerenzwaluwen vertrokken. We zien ze nu overdag en 's avonds niet meer om huis vliegen (Grytsje de Vries).

## Lippenhuizen.

### Lute Jager.

*Boerenzwaluw 15 geringd en 6 terug van voorgaande jaren.*

**15-04.** Twee boerenzwaluwen vliegen de paardenstal in (Lute Jager).

**04-07.** Aanwezig van 07:15 – 08:30 uur. Zeker 7 paar. In totaal met 1 x 10 m mistnet voor de paardenstal en 1 x 18 m op grasveldje ervoor gevangen. In totaal 17 boerenzwaluw met mistnet gevangen (7 man, 4 vrouw en 6 eerste jaar), hiervan geringd 11 (3 man, 2 vrouw en 6 eerste jaars) en 6 terug (4 man en 2 vrouw). Verder 1 nest met 4 pulli boerenzwaluw geringd en 5 **huismus** geringd. Krijg de indruk dat er veel jonge boerenzwaluwen zijn uitgevlogen. Nog 3 nesten met eieren aanwezig (1 x 1.1 x 2 en 1 x 5 ei).

**11-09.** De meeste boerenzwaluwen waren op 4 September al vertrokken. Echter er is één nestje (nr.195) met nog twee jonge boerenzwaluwen. Deze worden nog wel gevoerd door een of beide ouders.



Foto © Lute Jager, Lippenhuizen.

*11-9-2019. Twee late jongen in nest in paardenstal. Of deze vogels nog tot volledige wasdom gaan komen is de vraag aldus Lute Jager.*



## Luinjeberd.

**Van Zwieten.**

*Niet bezocht in 2019.*

## Molkwerum.

**Mineke Bekkema- van der Berg.**

*Niet bezocht in 2019.*

**03-04.** De eerste boerenzwaluw in de schuur vanmorgen, gisteren al een buiten gezien. Dus 3 april in de schuur. Het voorjaar kan beginnen (Mineke Bekkema-van der Berg).

**03-09.** Hier zijn de meeste boerenzwaluwen in week 33 vertrokken. Vlak voor vertrek zijn er nog heel veel boerenzwaluwen even binnen geweest. Nu zijn er nog 3 paartjes met de derde leg, vorige week met het warme weer zijn er nog jongen bezweken door de hitte. Deze zomer een dode boerenzwaluw in de schuur met ring BD...37682 gevonden. Op de bovenste zolder zaten ook weer boerenzwaluw nesten, maar een aantal weken geleden is daar een kerkuil neergestreken (Mineke Bekkema-van der Berg).

**01-10.** Vandaag 2 vertrokken. Dit zijn jongen, de ouders waren 2 weken geleden al weggevlogen in week 38.

**03-10.** De laatste 2 jonge boerenzwaluwen zijn vertrokken, om een uur of 5 had ik al een groep van zo'n 15 boerenzwaluwen en gezien en het was noordenwind, toen dacht ik al, het is tijd. Weer een zwaluwseizoen voorbij (Mineke Bekkema-van der Berg).

**16-11.** Afgelopen nacht kerkuil in de schuur gevonden voor de deur. Hij lag in de schuur op de mat en was geringd, nr. 5.560.681 (Mineke Bekkema-van der Berg). *Voor de terugmelding zie p.10.*

### **Opmerking Jan de Jong**

*Soms komt er aan het einde van de zomer/begin najaar een kerkuil plotseling de schuur binnen op zoek naar een vestigingsplek. Vaak gaat dit ongemerkt en komt men er later achter dat er braakballen in schuur of op de zolder worden gevonden of dat de boerenzwaluwen plotseling zijn verdwenen. Deze zomer waren er erg veel jonge kerkuilen die uitzwermden, allen op zoek naar een geschikte vestigingsplek. Vooral op plaatsen waar ook boerenzwaluwen broeden is het uitkijken omdat de boerenzwaluwen bij aanwezigheid van een kerkuil in dezelfde schuur verdwijnen of gepakt en opgegeten kunnen worden door de uil(en). Als men deze winter kerkuilen toelaat op plaatsen waar normaal ook boerenzwaluwen broeden in de zomer dan is de kans groot dat er vele zullen sneuvelen bij terugkeer uit Afrika.*

## Oldeberkoop.

**D. Schipper.**

*Boerenzwaluw 8 geringd en 10 terug van voorgaande jaren.*

**15-04.** Eindelijk zijn er twee binnen. Op vrijdag 12 april om de middag had ik al een koppeltje van een stuk of tien in de buurt zien vliegen maar van morgen pas waren ze voor het eerst binnen (Dirk Schipper).

**03-06.** Aanwezig van 07:30 – 10:15 uur. Zeker 18 paar. In totaal met 2 x 3 m net voor de schuifdeuren gevangen. Er werden 18 boerenzwaluwen gevangen (8 man, 8 vrouw, 1 eerste jaars en 1 x **hybride boerenzwaluw x huiszwaluw**), daarvan zijn er 8 geringd (3 man, 3 vrouw, 1 eerste jaars en 1 hybride) en werden er 10 terug gevangen (5 man, 5 vrouw). De vangst van de hybride wordt uitvoerig beschreven op pag.81-84. Een van deze 10 droeg een vreemde Nederlandse ring en bleek afkomstig uit Kampen en was daar op 27-7-2018 als 1kj geringd. Van de **huiszwaluw** waren beduidend minder nesten aanwezig aan de woning (droogte). Ook minder boerenzwaluwen aanwezig. Bij aankomst vlogen er veel boerenzwaluwen buiten de stal (meer dan 10) die niet

naar binnen kwamen en in de stal waren nog duidelijk diverse zingende mannetjes te horen. De huiskat pakte vanmorgen een jonge boerenzwaluw op het zoldertje door bij het trapje omhoog te lopen.

**16-09.** Van de boerenzwaluwen waren nog enkelen in de schuur. (Dirk Schipper).

**17-09.** Nog 4 buiten de schuur zien vliegen (Dirk Schipper).

**04-10.** Het is koud en regenachtig, en we zien vandaag nog een boerenzwaluw over een perceel mais vliegen dat geoogst wordt en aan het vliegen vangen is. Niet gedacht dat ik er nog een zou zien dit jaar (Dirk Schipper).

**06-10.** Vandaag tijdens het ophalen van de koeien gezelschap van meer dan 10 boerenzwaluwen (Dirk Schipper).

## Oldeouwer.

**J. Alkema.**

*Boerenzwaluw 18 geringd.*

**19-06.** Aanwezig van 08:10 – 10:30 uur. Eerste keer aanwezig. Zeker 12 paar, voornamelijk in ligbox. In totaal met 2 x 3 m mistnet voor schuifdeuren gevangen. In totaal 18 gevangen en geringd (9 man, 9 vrouw). Verder nog 8 **huismus geringd**. In de ligbox 1 paar **holenduif** aanwezig en veel **huismussen**.



19-06-2019. In de stal van Sjoerd Jan Alkema vliegen heel wat boerenzwaluwen rond.

**P.M. Klompmaker**

*Boerenzwaluw 56 geringd en 7 terug van voorgaande jaren.*

**28-03.** De eerste weer terug in de schuur gezien door P. Klompmaker.

**02-07.** Aanwezig van 07:15 - 10:30 uur. Zeker 27 paar. Voor het eerst weer aanwezig. Klompmaker sloot de avond ervoor (rond 23:00 uur) de beide deuren. Met 1 x 3 m mistnet voor en later binnen de schuurdeur gevangen en met 1 x 3 m mistnet voor schapenhok gevangen. In totaal 63 boerenzwaluwen gevangen (24 man, 24 vrouw,

1 adult en 14 eerste jaars), daarvan 56 geringd (19 man, 22 vrouw, 1 adult en 14 eerste jaars) en 7 terug gemeld (5 man, 2 vrouw). De boerenzwaluwen in het schaphenhok waren moeilijker te vangen, daarvan zijn enkele ontsnapt. Een volwassen boerenzwaluw bleek een miskleur te zijn en al met de rui van de slagpennen begonnen. Een uitvoerige beschrijving van de miskleur staat op pag.84-92. Opmerkelijk veel vogels met ring terug gevangen, daarbij waren er diverse door mij zelf geringd.



Foto © Jan de Jong, Joure.

02-07-2019. De miskleur uit de schuur van Piet Klompmaker voor het loslaten buiten even op de foto gezet.

**15-09.** Het is weer stil in de schuur. Vandaag het laatste groepje uitgezwaaid en een goede reis toegewenst (Piet Klompmaker).

### H. Nijholt.

*Boerenzwaluw 3 geringd.*

**02-04.** Eerste boerenzwaluw is weer aanwezig (Harm Nijholt).

**03-04.** Het vlieggat in de deur is weer opengezet de boerenzwaluwen kunnen zo weer naar binnen (Harm Nijholt).



Foto © H. Nijholt, Oldeouwer.

*Boven in de deur op de foto(links) is door Fam. Nijholt een scharnierend luikje gemaakt die aan de binnenzijde van de deur door middel van een schuif kan worden vastgezet. De schuif zit op een verdikt stuk op het scharnierluikje zodat deze gemakkelijk vastgezet en bedient kan worden. Een soort kattenluikje maar dan aan de bovenkant in de deur! De boerenzwaluwen vliegen er in volle vaart door naar binnen. In het najaar kan je het luikje weer sluiten als de boerenzwaluwen vertrokken zijn naar Afrika.*

*Handige methode om toch boerenzwaluwen een kans te geven in een afgesloten ruimte in de schuur of stal.*

**19-06.** Aanwezig van 07:15 – 08.05 uur. Zeker 2 paar. In totaal met 3 m mistnet gevangen voor de deur. Totaal 3 gevangen (1 man, 1 vrouw en 1 eerste jaars). Slechts 1 van de vijf aanwezige eerste jaars gevangen, vogels bleven hoog in schuur rondvliegen. In de torenvalkkast zitten al zeker 4 grote **torenvalk** jongen.



**F. Stastra.**

*Boerenwaluw 14 geringd.*

**04-04.** Een op de draad naast de garage, de volgende dag weer een gezien (Fokke Stastra).

**04-05.** Gat in de muur gemaakt zodat boerenwaluwen daardoor naar binnen kunnen (Fokke Stastra).

**17-06.** Drie dode boerenwaluw jongen in garage gevonden (Fokke Stastra).

*Opmerking; mogelijk veroorzaakt door huismussen want die zijn daar nogal veel aanwezig.*

**31-07.** Aanwezig 08:30 – 09:00 uur. Nog 3 nesten met boerenwaluw pulli geringd (2 x 4 en 1 x 5). De vogels komen binnen door een openstaand raam en door openingen in de muur. Zeker 5 paar aanwezig. Veel gebruiksvorwerpen zitten onder de mest. Na het uitvliegen van de jongen wordt de invliegmogelijkheid gesloten en de opslag schoongemaakt.

**15-08.** Alle jongen uitgevlogen (Fokke Stastra).



Foto © Fokke Stastra, Oldeouwer

*Dat het voor flinke overlast kan zorgen blijkt wel uit de hoeveelheid mest en troep op een vrieskist in de garage.*

**G. Wind.**

*Boerenwaluw 19 geringd.*

**22-06.** Aanwezig van 07:15 – 09:15 uur. Voor het eerst. Zeker 10 paar. Met 1 x 3 m mistnet in paardenstal en 1 x 3 m mistnet aan de buitenkant van schuifdeur gevangen. In totaal 19 boerenwaluwen gevangen en geringd (9 eerste jaars, 6 vrouw en 4 man). Veel nesten zitten in de paardenstal. Plastic in nok van het dak in schuur is kapot, daar vliegen de boerenwaluwen door naar binnen/buiten. Dak komt er na deze zomer af. In de paardenstal nog 4 nesten met eieren (1-4-5-6) en 3 nesten met pulli.



Foto © Jan de Jong, Joure.

22-06-2019. Ondanks het vlucht gat in de nok van de schuur konden er toch nog 19 boerenzwaluwen gevangen en geringd worden.

## Ouwsterhaule.

**J. Wietsma.**

*Boerenzwaluw 23 geringd.*

**01-06.** Aanwezig van 08:15 – 10:30 uur. Voor het eerst geringd in deze stal. Zeker 25 paar, voornamelijk in grote ligbox. Met 2 x 3m mistnet voor schuifdeur en staldeur gevangen. In totaal 14 boerenzwaluw gevangen (8 man, 6 vrouw). Verder nog 2 nesten met totaal 9 pulli (1 x6 en 1 x3) geringd. In de kalverstal zitten nog 2 boerenzwaluw nesten met eieren. In de nabijgelegen schuur broedt een kerkuilen paartje, deze schuur is afgesloten voor de boerenzwaluwen. De boerenzwaluwen in de grote ligbox zijn moeilijk te vangen omdat de vogels door de ventilatieopening bovenin naar binnen en buiten vliegen.



Foto © Jan de Jong, Joure.

01-06-2019. De 25000<sup>e</sup> boerenzwaluw werd in de stal van Jelle Wietsma geringd met ringnummer NLA. BD...39271.

## Rohel.

### D.J. Akkerman.

*Boerenzwaluw 29 geringd en 1 terug van voorgaande jaren.*

**12-06.** Aanwezig van 09:00 – 11:00 uur. Zeker 24 paar aanwezig. Met 1 x 3 m mistnet aan binnenkant van schuurdeur gevangen. In totaal 28 boerenzwaluw gevangen (19 man ,9 vrouw), hiervan 27 geringd (18 man, 9 vrouw) en 1 (man) terug. Vanmorgen waren diverse oude boerenzwaluwen al buiten met de jongen van de eerste leg. De vrouwtjes bleven vooral bovenin in de schuur of op de nesten met eieren zitten en vlogen niet naar buiten. Ook nog flink wat eerste jaars in de schuur aanwezig die nog vliegles krijgen. In de ligbox zeker nog 4 paar boerenzwaluw aanwezig. Ook 1 broedpaar **kerkuil** daar in de ligbox. In de schuur 3 katten aanwezig.



Foto © Google

*In de schuur van Akkerman broeden weer grote aantallen boerenzwaluwen, de kerkuil zit nu in de ligbox achter de woonboerderij.*

**31-07.** Aanwezig van 07:15 – 08:20 uur. Opvallend rustig in de schuur. Veel paren met jongen waren buiten de schuur en kwamen niet weer binnen (mooi weer). In totaal 4 boerenzwaluw gevangen (2 man, 2 vrouw), hiervan geringd 2 vrouw. De andere 2 (man) waren terugmeldingen van 12 juni uit dezelfde stal.

## Rohel Tjeukemeer.

Aanwezigheid en geringde boerenzwaluwen genoteerd op de ringplek Rohel aan het Tjeukemeer.

*Boerenzwaluw 41 geringd en 2 terug (van 2019).*

**07-04.** Zes boerenzwaluwen naar west (1 x 4 en 1 x2) langs polderdijk.

**23-04.** Twee keer 1 boerenzwaluw overvliegend.

**29-04.** Acht boerenzwaluwen op insectenjacht boven de rietzoom.



- 07-05.** Vijf boerenzwaluw voedsel zoekend bij bosjes, veel insecten aanwezig.
- 11-05.** Drie boerenzwaluw voedsel zoekend boven de rietzoom.
- 16-05.** Na 09:00 uur drie voedsel zoekend boven het oeverland.
- 27-05.** Vier gevangen en geringd (3 man, 1 vrouw) van de vijf voedsel zoekende boerenzwaluwen langs de rietzoom, mogelijk afkomstig van een boerderij aan de Kerkweg. Het vrouwtje droeg zelfs nog een ei.
- 04-06.** Een boerenzwaluw (vrouw met broedvlek) geringd. Verder na 09:30 uur zeker nog 4 a 5 boerenzwaluwen langs de oever naar voedsel zoekend.
- 17-06.** Zeker 3 boerenzwaluwen voedsel zoekend boven het oeverland.
- 24-06.** Een eerste jaars boerenzwaluw geringd. Verder in de vroege ochtend twee boerenzwaluwen uit de rietzoom opvliegend bij netbaan C9 en later op de dag vier voedsel zoekend boven het oeverland.
- 09-07.** Negen boerenzwaluwen (1 man, 1 vrouw en 7 eerstejaars) geringd uit een groep van meer dan 35 op insecten jagende boerenzwaluwen boven het riet en de wilgenbosjes.
- 17-07.** Zes boerenzwaluwen gevangen, hiervan 5 geringd (5 x eerste jaars) en 1 terug gevangen eerste jaars die geringd was in de stal van P.M. Klompmaker te Oldeouwer. Verder vanmorgen een groep van zeker 70 ten westen van netbaan C1 voedsel zoekend boven het oeverland.
- 29-07.** Twee boerenzwaluwen gevangen en geringd (1 x man en 1 x eerste jaars). Verder drie boerenzwaluw voedsel zoekend langs de oever.
- 06-08.** Twee keer 1 boerenzwaluw overvliegend.
- 21-08.** Bij het bruggetje plm. 15 boerenzwaluwen om 10:40 uur.
- 24-08.** Vier boerenzwaluwen rondvliegend boven het oeverland.
- 27-08.** Twee eerste jaars boerenzwaluwen gevangen en geringd. Grote groep van meer dan 60 boerenzwaluwen bij netbaan C1 naar oost vliegend.
- 30-08.** Tijdens het maaien van de vangbanen zag ik 1 boerenzwaluw voedsel zoekend boven oeverland.
- 03-09.** Vanmorgen met vrij harde wind 7 boerenzwaluwen gevangen en geringd (6 eerste jaars en 1 vrouw). De boerenzwaluwen waren duidelijk doortrekkers die strak tegen de wind in laag boven het rietveld en bosjes naar west langs vlogen. Er waren in kleine groepjes zeker meer dan vijftig gepasseerd, ook na 10:15 uur nog her en der boven het oeverland en boven de weilanden doortrek naar west.
- 10-09.** Vanmorgen 1 gevangen en geringd (vrouw volwassen). Verder >45 boerenzwaluwen aanwezig. Af en toe na 08:15 uur groepjes overvliegend/voedsel zoekend. Steeds geleidelijke doortrek te zien rond 09:00 uur, vooral langs de polderdijk en boven grasland in de Miekeveene.
- 14-09.** Vanmorgen > 30. Tientallen na 08:45 uur op insecten jagend en overvliegend.
- 18-09.** Vanmorgen >200. Tien vogels gevangen, hiervan 9 geringd (1<sup>e</sup> jaars) en een eerste jaars terug die al eerder op deze ringplek dit jaar was geringd. Honderden voedsel zoekend boven oeverland en doortrekkend naar west. Ook later in de morgen nog steeds doortrekkers boven grasland van Miekeveene.
- 24-09.** Vanmorgen totaal 27 waargenomen in diverse groepjes (4-13-7-3) al voedsel zoekend langs de oever.

## Rotstergaast.

### Bosga.

*Boerenzwaluw 16 geringd.*

- 12-07.** Aanwezig van 08:00 – 10:35 uur. Voor het eerst hier gevangen. Zeker 15 paar aanwezig. Met 2 x 3 m mistnet voor de schuifdeuren gevangen. In totaal 16 boerenzwaluw gevangen en geringd (8 man en 8 vrouw). Verder gevangen en geringd 10 **spreeuw** en 3 **huismus**.





Foto © Google

*In de oude en nieuwe ligbox van Fam Bosga broeden veel boerenzwaluwen.*



Foto © Jan de Jong, Joure.

*12-07-2019. Met een mistnet aan de binnenzijde van de ligbox werden veel boerenzwaluwen gevangen.*

## Rotsterhaule.

### A. Baas.

Boerenzwaluw 8 geringd en 2 terug van voorgaande jaren.

**12-06** Aanwezig van 07:15 – 08:50 uur. Met 2 x 3 m net voor de deur en raam gevangen. Zeker 5 paar aanwezig. In totaal 10 gevangen (5 man, 5 vrouw), hiervan 8 geringd (4 man en 4 vrouw) en 2 terug (1 man en 1 vrouw).



Foto © Jan de Jong, Joure.

12-06-2019. De Fam. Baas is altijd erg betrokken bij het ringen van hun boerenzwaluwen.

Vanmorgen nog zeker 1 nest met kleine jongen boerenzwaluw van 3-4 dagen oud aanwezig in de paardenstal en een onbekend aantal nesten met eieren. Buiten de stal vliegen nog diverse eerste jaars boerenzwaluwen rond van het eerste legsel. In dode boom bij de woning 1 paar **grote bonte spechten** met jongen en op het dak een **spreeuw** met jongen.



**J.de Kleijne.**

*Boerenzwaluw 43 geringd.*

**16-07.** Aanwezig van 08:00 – 10:50 uur. Eerste keer aanwezig. Zeker 30 paar aanwezig. Met 2 x 3 m mistnet voor de schuifdeur en deur gevangen. Verder met 1 x 15 m mistnet voor tussen de bomen gevangen. In totaal 43 boerenzwaluw gevangen en geringd (7 man, 5 vrouw en 31 x eerste jaars). De meeste vogels (eerste jaars) werden in het 15 meter net tussen de bomen gevangen. In de meest noordelijke ligbox de andere boerenzwaluwen. Verder nog diverse stallen en opslagplaatsen waar nesten boerenzwaluwen zitten en waar ze echter moeilijk te vangen zijn. Verder ook gevangen en geringd 30 **huismus**, 1 **witte kwikstaart** en 11 **spreeuwen**. De huismussen en spreeuwen vooral in de ligbox. In de ligboxstal 1 paar **holenduif** aanwezig. Vooral met stil weer kan je veel vlieg vlugge jongen vangen rondom de boerderij.



Foto © Google

*Een mistnet onder de bomenrij leverde veel gevangen eerste jaars boerenzwaluwen op.*



Foto © Jan de Jong, Joure.

*16-07-2019. In de ligboxstal werden veel huismussen en spreeuwen gevangen met een 3 m mistnet.*

**S.F. Venema.**

*Boerenzwaluw 126 geringd en 2 terug van voorgaande jaren.*

**28-05.** Aanwezig van 07:15 – 11:15 uur. Eerste keer aanwezig. Zeker 31 paar (21 in schuur en 10 in beide ligboxen). In de twee grote ligboxstallen is nog niet gevangen. In totaal met 3 m en 6 m mistnet gevangen in de schuur. In totaal 33 boerenzwaluwen gevangen (16 man en 17 vrouw), hiervan 31 geringd (14 man en 17 vrouw) en 2 terug (2 man). Verder 6 nesten met totaal 28 pulli geringd (1 x 3, 2 x 4, 1 x 5 en 2 x 6). Ook 1 **huismus** geringd. Nog 10 nesten boerenzwaluw met eieren (2 x 1, 1 x 2, 1 x 3, 1 x 4, 4 x 5 en 1 x 6) en 1 nest met 1 pulli + 4 ei. Bij de boerderij zeker 7 **holenduiven** aanwezig.

**15-07.** Aanwezig van 07:15 – 10:30 uur. Met 1 x 3 m en 1 x 6 m mistnet in de schuur en 1 x 6 m mistnet in ligbox gevangen met roldeur half naar beneden en andere roldeur gesloten. In totaal 38 boerenzwaluwen gevangen (16 man, 17 vrouw en 5 eerste jaars), hiervan geringd 15 (6 man, 4 vrouw en 5 eerste jaars) en 23 terug (alle ook 15 juli gevangen, 10 man/13 vrouw). Verder in totaal 16 pulli boerenzwaluw geringd (1 x 3, 2 x 4 en 1 x 5). In de schuur nog 12 nesten met eieren en of jongen (3 x 1, 2 x 2, 3 x 4, 1 x 5ei en 1 x 3p van 3 dagen+1 ei en 1 x 4p van 4 dagen). In ligbox ook gevangen en geringd 1 x **holenduif**, 8 x **huismus** en 5 x **spreeuw**. In de ligboxen zeker 3 paar **holenduif** en vele **huismussen** en **spreeuwen** aanwezig.



Foto © Jan de Jong, Joure.

*15-07-2019. De holenduif werd in de grote ligbox stallen met de schuifdeuren half naar beneden aan de binnenzijde gevangen in een 6 m mistnet.*

**19-08.** Aanwezig van 07:20 – 09:45 uur. Met 1 x 3 m en 1 x 6 m mistnet in de schuur gevangen. In totaal 46 boerenzwaluwen gevangen (21 eerste jaars, 13 man en 12 vrouw), hiervan geringd 17 (16 eerste jaars, 1 vrouw) en 29 terug gevangen (5 eerste jaars, 13 man en 11 vrouw) die al eerder dit jaar gecontroleerd/geringd zijn. Verder geringd 19 pulli (1 x 1, 1 x 2, 4 x 3 en 1 x 4). Nog 3 nesten met eieren aanwezig (2 x 2 en 1 x 1). Verder 3 nesten met dode pulli (1 x 1 en 2 x 2). In nest in melkstal waren twee jongen doodgegaan door verstikking in een paardenhaar. Op terrein ook 1 paar **witte kwikstaart** aanwezig.



## Sint Johannesga.

**Petra en Mindert Mulder.**

*Boerenzwaluw 35 geringd en 2 terug.*

**05-06.** Aanwezig van 07:30 – 09:45 uur. Eerste keer aanwezig. Zeker 12 paar. Met 1 x 3 m mistnet voor en later in de paardenstal gevangen. In totaal 13 boerenzwaluwen gevangen (3 man, 9 vrouw en 1 volwassen), hiervan 12 geringd (3 man, 8 vrouw en 1 volwassen) en 1 terug (vrouw). Verder 12 pulli geringd (1 x 2 en 2 x 5). Heb niet alle boerenzwaluwen kunnen vangen, vooral de mannetjes bleven buiten rondvliegen. Acht nesten met eieren en/of kleine jongen in de paardenstal (1 x 1, 1 x 2, 1 x 3, 1 x 4, 2 x 5ei, 1 x 5p van 4 dagen en 1 x 5 p van 3 dagen).



Foto © Jan de Jong, Joure.

*05-06-2019 In de paardenstal van Petra en Mindert broeden zeker 12 paar boerenzwaluwen.*

**18-07.** In de paardenstal onder een nest 3 dode jongen gevonden (Petra Mulder-Vermaning).

**20-07.** Aanwezig van 08:00 – 09:30 uur. Met 3 m mistnet voor en in de paardenstal gevangen. In totaal 14 boerenzwaluw gevangen (7 vrouw, 4 man en 3 eerste jaars), daarvan geringd 8 (3 eerste jaars, 2 man en 3 vrouw) en 6 terug gevangen (2 man, 4 vrouw). Verder 3 nesten met pulli geringd (2 x 4 en 1 x 5). Aanwezig nog 8 nesten met eieren of kleine jongen (2 x 2, 1 x 3, 2 x 4, 1 x 5 ei, 1 x 4p van 1 dag en 1 x 4 p van 2 dagen). Ondanks dat er een nieuwe deur in de stal was aangebracht wilden de boerenzwaluwen niet gevangen worden. Wel m.i. alle vrouwen gevangen, doch de mannen lieten zich maar voor plm. 50% vangen.

## Tjerkgaast.

H. Visser

*Niet bezocht in 2019.*

## Terband.

**Henk en Trienke Tjepkema.**

*Boerenzwaluw 9 geringd en 11 terug van voorgaande jaren.*

**30-03.** De eerste 2 gearriveerd in de paardenstal om precies half 7 (T. Tjepkema).

**02-04.** Nr.3 en 4 gearriveerd in paardenstal (T. Tjepkema).

**03-04.** Nr.5 gearriveerd in paardenstal (T. Tjepkema).

**06-04.** Twee beflijsters in de tuin gezien door Henk en Trienke Tjepkema.



Foto © Peter de Man

*Beflijsters trekken in het voorjaar hier vooral door naar de noordelijke broedgebieden, door de helderwitte beflissen de mannetjes sterk op.*



**12-04.** Ondanks het koude voorjaar zijn de 5 boerenzwaluwen nog steeds aanwezig in de paardenbox (T. Tjepkema).

**20-05.** Aanwezig van 08:00 – 10:45 uur. Met 1 x 6 m mistnet voor de paardenstal gevangen. In totaal 20 boerenzwaluw gevangen (10 man, 10 vrouw), daarvan geringd 9 (4 vrouw en 5 man) en 11 terug (6 vrouw en 5 man). Veel paren aanwezig, diverse bleven buiten de stal. In de woning heeft Fam. Tjepkema afgelopen tijd last gehad van een **steenmarter**, deze is verjaagd met ammoniak lucht in een kleine ruimte. **Holenduif** paar aanwezig, zingende **tuinfluiter** en 1 **witte kwikstaart** met voer aanwezig.



Foto © Fred Zandinga.

*De steenmarter kan voor verstoring van boerenzwaluw legsels zorgen.*

**05-07.** Even een update vanuit Terband. 24 nesten allemaal bezet. Veel jongen en grote nesten. Bijna allemaal 4 of 5 jongen. 1 nest met 6 jongen. Kan het niet goed zien, maar volgens mij zit er nog een kleintje achter de anderen. Geen dode zwaluwen gevonden. Eentje gered uit de drinkemmer van het paard en weer in het nest gezet. Heeft het gered (T. Tjepkema).

**25-08.** Bijna alle boerenzwaluwen zijn deze week vertrokken. Ook zijn er jongen gewoon in het nest achtergelaten. Er zijn ook nesten waar nog eitjes in zitten. We vinden het vreemd. Normaal vertrekken ze veel later en hebben we zelfs in september nog jongen die dan begin oktober vertrekken. Dit hebben we in al die jaren dat we hier wonen nog nooit eerder meegemaakt. (T. Tjepkema).

*Opmerking Jan de Jong;*

*De vogels trekken nu eind augustus inderdaad al weg uit de stallen. Vreemd genoeg laten ze daarbij soms jongen en legsels in de steek. Het zou kunnen dat het te maken heeft met de*

*klimatologische veranderingen (opwarmen van de aarde). Ook de hitte onder het platte dak kan meespelen. Er zijn ook aanwijzingen dat de laatste 3 jaren de vogels steeds eerder wegtrekken van de grote slaapplekken in Midden Nederland. Ik denk dat er op veel plaatsen eind augustus toch nog wel insecten voorhanden zijn. Toch gaan er ook volwassen vogels dood in stallen. Dit jaar zijn er in Wommels twee volwassen vogels dood gevonden in de stal. Helaas waren ze al te ver heen om ze te laten onderzoeken. Sterfte kan door leeftijd maar ook door andere oorzaken optreden zoals verstoring door predatoren zoals **kerkuil** en **steenmarter**.*

## Terwispel.

### H. Veenstra.

*Boerenzwaluw 36 geringd en 10 terug van voorgaande jaren.*

**16-04.** De eerste boerenzwaluw weer in de kalverstal gezien (Rikus en Tryntsje Veenstra).

**04-05.** Aanwezig van 07:15 – 09:15 uur. Nog weinig paren aanwezig. Nog koud en guur weer. Met 1 x 3 m mistnet in de kalverschuur gevangen. In totaal 8 boerenzwaluwen gevangen (4 man, 4 vrouw), hiervan 3 geringd (2 vrouw en 1 man) en 5 terug (3 man en 2 vrouw). Verder geringd 1 **huismus** en 1 **koolmees**. Bij de ligbox 1 **boomkruiper** en in de ligbox 1 paar **holenduif** aanwezig.



Foto © archief Jan de Jong, Joure

*De boomkruiper komt bij veel boerderijen met boomsingels regelmatig voor in Friesland.*

**08-08.** Aanwezig van 07:00 – 10:25 uur. Met 1 x 3 m mistnet in kalverstal gevangen en 1 x 3 m mistnet in de ligbox met schuifdeur. In totaal 40 boerenzwaluwen gevangen (25 eerste jaars, 10 man, 5 vrouw), hiervan 33 geringd (24 eerste jaars, 6 man en 3 vrouw) en 7 terug (4 man, 2 vrouw en 1 eerste jaars). Verder nog geringd 1 **huismus**. In ligbox en kalverstal geen vee meer. Veel eerste jaars boerenzwaluwen vliegen nog regelmatig in en uit de kalverstal.

**05-09.** De laatste zwaluwen zijn afgelopen weekend (rond 1 september) al vertrokken ((Rikus en Tryntsje Veenstra).

### Afke Jager.

*Boerenzwaluw 33 geringd en 13 terug van voorgaande jaren.*

**08-04.** Vandaag drie boerenzwaluwen aangekomen in schuurtje (Afke Jager).

**13-05.** Aanwezig van 07:00 – 08:00 uur. Aanwezig 8 paar. Met 1 x 3 m mistnet voor de deur gevangen. Afke Jager had de deur om 20:45 uur op 12-5 gesloten. In totaal 16 boerenzwaluwen gevangen (8 man, 8 vrouw), hiervan 3 geringd (2 vrouw en 1 man) en 13 terug (7 man en 6 vrouw). Geen nesten gecontroleerd.

**03-07.** Aanwezig van 09:00 – 09:45 uur. Na bezoek eerder die dag bij Nijland in de Tijnje snel even met 1 x 3 m mistnet voor deur gevangen en de nestjongen geringd. In totaal 16 boerenzwaluwen gevangen (9 man en 7 vrouw), hiervan 6 geringd (4 man, 2 vrouw) en 10 terug (5 man, 5 vrouw). Zeker 10 paar aanwezig. Verder geringd 2



nesten met totaal 7 pulli (1 x 4 en 1 x 3). Een dode geringd pulli(skelet) in schuur gevonden van vóór 2019. Verder 3 dode pulli op grond gevonden van plm. 10 dagen oud. Vijf nesten met eieren en/of jongen aanwezig (2 x 4, 2 x 5 ei en 1 x 4 pulli van 4 dagen oud).



Foto © Jan de Jong, Joure.

14-08-2019. De mestplekken op de grond verraden de plaats waarboven een nest met jongen zit.

**14-08.** Aanwezig van 09:15 - 09:45 uur. Totaal 17 geringd (2 eerste jaars en 15 pulli). Met de hand 2 eerste jaars die voor de ruiten spartelden gepakt en geringd. Verder 15 nestjongen geringd (1 x 3 en 3 x 4).



Foto © Jan de Jong, Joure.

14-08-2019. Met een paar spijkers en wat draden is zomaar een rustplek in de schuur van Afke gecreëerd voor de jongen en oude vogels om even uit te rusten.

## B. Berga.

*Boerenzwaluw 17 geringd en 11 terug van voorgaande jaren.*

**13-05.** Aanwezig van 08:15 – 11:15 uur. Zeker 17 paar aanwezig. Met 1 x 3 m mistnet in schuur en 1 x 3 m mistnet voor tanklokaal gevangen. In totaal 28 boerenzwaluwen gevangen (15 man, 11 vrouw en 2 volwassen), hiervan 17 geringd (8 man, 7 vrouw en 2 volwassen) en 11 terug (7 man en 4 vrouw).

**17-09.** Afgelopen week zijn er veel boerenzwaluwen weggegaan. Begin september nog een nest met jongen in de melkstal. Heb nog 2 dode nestjongen gevonden (Bart Berga).

**20-09.** In de schuur nog een nest met jongen aanwezig (Bart Berga).

**22-09.** De jonge zijn van het nest af en zijn nog in de schuur (Bart Berga).

**27-09.** De laatsten zijn vertrokken uit de schuur (Bart Berga).

## Arie Steenwijk.

*Boerenzwaluw 4 geringd.*

**05-07.** Aanwezig van 09:00 – 10:30 uur. In de loods zeker 4 paar aanwezig. Met 1 x 6m net gevangen voor de schuifdeuren. Rustig weinig vliegbewegingen, jonge boerenzwaluwen al uitgevlogen. In totaal gevangen en geringd 4 boerenzwaluwen (3 vrouw, 1 man). Verder gevangen en geringd 2 **huismus** en 1 **winterkoning**.



Foto © Wilbert Koch

*Winterkoningen nestelen graag op oude boerenzwaluw nesten in ligboxen en schuren.*

**10-09.** Bij ons in Terwispel werd het eind augustus al rustiger in de lucht. Toen het weer zo warm werd leek het of alle boerenzwaluwen weer even terugkwamen. Nu hebben we nog 2 nestjes, 1 met een klein jong maar we twifelen of de ouders er nog zijn en/of voeren. Er lag vorige week 1 jong dood op de grond. Het tweede nest dat op uitvliegen staat, daar wordt nog goed voor gezorgd. Verder zijn de andere boerenzwaluwen verdwenen. Ik vond dat we dit jaar uitzonderlijk veel boerenzwaluwen hadden, half juli telde ik er snel zo'n 36 op ons dak en nog zo'n 20 in de lucht. Ook hebben we het idee dat we meerdere 3<sup>e</sup> legsels hebben gehad (Ari en Ilse Steenwijk).



**Sjoerd Wagenaar.**

*Boerenzwaluw 58 geringd en 23 terug van voorgaande jaren.*

**02-05.** Aanwezig van 07:30 – 10:15 uur. Met 1 x 3 m mistnet gevangen in schuur en 1 x 18 mistnet buiten de stal. In totaal 16 boerenzwaluwen (10 man, 5 vrouw, 1 pulli dood van 2018), hiervan 6 geringd (4 man en 2 vrouw) en 10 terug (6 man, 3 vrouw en 1 dode pulli van 2018). Achter de boerderij zat een boerenzwaluw man na kjk (opgedroogd) dood op nest in een oude container. Verder geringd 1 **koolmees** (man) en 1 **winterkoning** (man). Zingend in de tuin; 1 **winterkoning** en 1 **zwartkop**. Aanwezig 1 paar **zanglijster**, **merel** 1 paar, **putter** 1 paar en **spreeuw** nestelend op schuur.

**04-07.** Aanwezig van 08:30 – 10:15 uur. Zeker 20 paar aanwezig. Veel paren met jongen buiten de schuur. Met 1 x 3 m mistnet in de schuur gevangen. In totaal 16 boerenzwaluwen gevangen (4 eerste jaars, 6 man en 6 vrouw), hiervan geringd 12 (4 man, 4 vrouw en 4 eerste jaars), terug 4 boerenzwaluwen (2 man, 2 vrouw). Bij de terug vangsten was 1 boerenzwaluw (vrouw) met Belgische pootring met opvallend kleine witte vlekken op de buitenste staartpennen. Verder nog 1 nest met 6 pulli boerenzwaluw geringd.



Foto © Jan de Jong, Joure.

*04-07-2019. Het vrouwtje boerenzwaluw had opvallend kleine witte vlekken op de buitenste staartpennen. De witte vlekken op beide buitenste staartpennen zijn even groot en slechts 10 mm (zie foto).*

In de tuin nest met 4 pulli **putter** geringd in de appelboom.



Foto © Jan de Jong, Joure.

*04-07-2019. Het nestje van de putter in de appelboom zat goed verscholen tussen de bladeren.*

**13-08.** Aanwezig van 08:00 – 10:15 uur. Met 1 x 3 m mistnet buiten de schuurdeur gevangen en 1 x 18 m net in de stal. De stal was de avond tevoren rond 22:30 uur afgesloten (ramen dicht). Veel eerste jaars nog in de stal. De vogels werden dit keer met het 3 m net buiten de schuur gevangen, normaal wordt het net altijd binnen gezet. In totaal gevangen 38 boerenzwaluw gevangen (12 man, 13 vrouw en 13 eerste jaars), hiervan 17 boerenzwaluw geringd (12 x eerste jaars, 4 vrouw en 1 man) en 21 terug (11 man, 9 vrouw en 1 eerste jaars).



**J.L.C. Agricola.**

*Boerenzwaluw 17 geringd en 11 terug van voorgaande jaren.*

**10-05.** Aanwezig van 07:10 - 10:10 uur. Aanwezig 25 paar. Met een 3 m net voor de schuifdeur gevangen. In totaal 28 boerenzwaluwen (17 man, 11 vrouw) gevangen, hiervan 17 boerenzwaluwen geringd (11 man en 6 vrouw) en 11 terug (6 man en 5 vrouw). In de ligbox een paar **holenduiven** aanwezig.



Foto © Jan de Jong, Joure.

10-05-2019. Boerenzwaluw man nakj NLA. BD...39025. Bij kleurfase 3 bij boerenzwaluw mannen zijn soms de onderstaartdekveren veel opvallender roestbruin gekleurd.

**A.de Vries.**

*Boerenzwaluw 22 geringd en 5 terug van voorgaande jaren.*

**05-07.** Aanwezig van 07:15 - 08:55 uur. Zeker 8 paar. De boerenzwaluwen komen nu door open venster naar binnen, de avond tevoren was deze gesloten. Met een 3 meter net voor de deur van paardenstal gevangen, en met een 10 m net voor de schuur gevangen. In totaal 14 boerenzwaluwen gevangen (4 eerste jaars, 6 man en 4 vrouw), hiervan 9 geringd (4 eerste jaars, 3 man en 2 vrouw) en 5 terug (3 man en 2 vrouw). Ook 1 **huismus** geringd en 1 terug gevangen. Veel jongen van de eerste leg en enkele ouders vlogen buiten rond. Ook buiten de stal nu zeker 2 nesten boerenzwaluw aanwezig.

**Appie Venema.**

*Niet bezocht in 2019. Geen vogels meer.*

**E. Wind.**

*Niet bezocht in 2019.*

**13-04.** De eerste 2 weer terug in de paardenstal (Evert Wind).

**12-06.** Twee nesten met elk 6 jongen in paardenstal (Evert Wind).



Foto's © Evert Wind, Terwispeel.

12-06-2019. De twee boerenzwaluw nesten met elk 6 jongen in de stal van Evert Wind.

**M. Kramer.**

*Niet bezocht in 2019.*

**M. Bosje.**

*Niet bezocht in 2019.*

**M. van Leuven-Ruijs**

*Niet bezocht in 2019.*

**30-03.** De boerenzwaluwen zweven alweer een paar dagen rond ons huis en hok. De oude nestjes in het hok zijn



overgenomen door winterkoningen (Hannelien Ruijs en Marc van Leuven).

**13-06.** Even een update over de boerenzwaluwen bij ons in de schuur. We hebben dit jaar maar 1 nest. In het nest zit een heel aparte vijfling. Het ene moment zien we 4 kopjes en 1 staartje het andere moment 4 staartjes en 1 kopje. Heel grappig! Volgens mij zijn ze bijna klaar om uit te fladderen (Hannelien Ruijs en Marc van Leuven).

Foto © Hannelien Ruijs, Terwispeel.

*13-06-2019. Bijna vlieg vlugge nestjongen staan op punt van uitvliegen bij Hannelien Ruijs en Marc van Leuven.*

## Tijnje.

**H. Nieuwland.**

*Boerenzwaluw 63 geringd en 16 terug van voorgaande jaren.*

**01-04.** Al 2 a 3 terug in de paardenstal (Henriëtte Nieuwland).

**08-05.** Aanwezig 07:30 – 10:15 uur. Zeker 20 paar. Na het uitlaten van de paarden met 1 x 3 m mistnet vóór en aan de binnenzijde van de schuifdeur gevangen. In totaal 28 boerenzwaluwen gevangen (13 man, 15 vrouw), hiervan 12 geringd (8 vrouw, 4 man) en 16 terug (9 man, 7 vrouw). Zeker een 6-tal volwassen vogels gemist die buiten bleven rondvliegen. Nog veel vrouwen zonder broedvlek.

**03-07.** Aanwezig van 07:45 - 08:50 uur. Zeker 21 paar. Nestjongen geringd en met 1 x 3 m net binnen de schuifdeur gevangen. In totaal 9 boerenzwaluwen met net gevangen (2 x eerste jaars, 7 vrouw), hiervan 6 geringd (2 eerste jaars en 4 vrouw) en 3 terug (3 vrouw) eerder in 2019 geringd. Verder 20 pulli geringd (1 x 1, 1 x 2, 2 x 3, 1 x 4 en 1 x 7!). Nog aanwezig 15 nesten met eieren en/of jongen (1 x 1 ei, 3 x 2 ei, 1 x 3 ei, 4 x 4 ei, 3 x 5 ei, 1 x 2 pulli van 2 dagen + 3 ei, 1 x 4 pulli van 3 dagen en 1 x 5 pulli van 3 dagen). Buiten tussen flinke groep eerste jaars boerenzwaluwen vliegt 1 zandkleurige eerste jaars buiten rond die afkomstig is uit de stal. Vogel af en toe bij de stal op tredmolen aanwezig doch wilde niet naar binnen vliegen.

**13-08.** De zandkleurige boerenzwaluw was vandaag nog te zien buiten de stal (Henriëtte Nieuwland).

**14-08.** Aanwezig van 07:45 – 09:00 uur. Nestjongen geringd en met 1 x 3 m net aan binnenkant paardenstal gevangen. In totaal met net 10 boerenzwaluwen gevangen (3 vrouw, 5 man, 2 eerste jaars), hiervan 5 geringd (2 eerste jaars, 2 man en 1 vrouw) en 5 terug van 2019 (2 vrouw en 3 man). Verder 6 nesten met totaal 20

boerenzwaluw pulli geringd (1 x 2, 2 x 3 en 3 x 4). Nog 5 nesten met eieren aanwezig (3 x 4 ei en 2 x 5 ei). In een gat in de muur aan de woning heeft dit jaar 1 paar **zwarte roodstaarten** gebroed. Broedpaar nog aanwezig vandaag. In een nest een zandkleurig nestjong boerenzwaluw geringd, dus er zijn er zeker TWEE! Voor meer nieuws over de kleurafwijking zie blz. 84-92.



Foto © Jan de Jong, Joure

14-08-2019. Een bijna vlieg vlug jong van de boerenzwaluw met gebrek aan melanine zat in een nest in de paardenstal.

#### **C.A. Willemsen**

*Niet geringd in 2019, wel bezocht.*

**05-05.** We hebben vanmiddag een dode boerenzwaluw naast haar nest (onder onze carport) gevonden. Vanmorgen zat de boerenzwaluw nog op nest, vanmiddag lag ze er dood naast en is er geen aanwijsbare doodsoorzaak (Koos en Corrie Willemsen).

**08-05.** Heb de dode boerenzwaluw onderzocht. Het was een volwassen vrouwtje. Vleugel= 126,0 mm. Staart 91 mm. Gewicht 17,2 gram. Witte vlek op staartpen 6 = 21,0 mm. Nog geen broedvlek, vogel w.s. net rond 5 mei aangekomen uit Afrika. Kennelijk door koude omgekomen. Vogel had nog vet.



**23-06.** De eieren in een van de nestjes onder de carport zijn uitgekomen, wanneer weten we niet exact. Heb net even gekeken volgens mij 4 jongen van ca 1,5 week oud. Het is wel warm onder het carport dak (Koos en Corrie Willemsen).

**25-06.** Tot onze grote spijt moeten we mededelen dat de jongen de warmte niet overleefd hebben. Twee zijn er waarschijnlijk uit gevallen en gelijk door de kat gegrepen, hebben we niet gezien. Een derde is ook gepakt door de kat, maar dat zagen we en deze is naar de Fûgelhelling in Ureterp gebracht. Overigens meer dood dan levend, dus vrees dat deze het niet gaat halen. De vierde lag zojuist ook dood onder het nest. Enorm balen (Koos en Corrie Willemsen).

*Opmerking Jan de Jong; Veel boerenzwaluwen hadden het deze zomer moeilijk. Vooral die hun nest pal onder de daken van schuur, hok, of carport hadden.*

## Warga.

### S. Talsma.

*Boerenzwaluw 94 geringd en 20 terug van voorgaande jaren.*

**14-05.** Aanwezig van 06:50 – 10:00 uur. Zeker 20 paar. Met 2x 3m net voor de deuren van schuur gevangen. In totaal 31 boerenzwaluwen gevangen (16 man, 15 vrouw), hiervan 15 geringd (8 man, 7 vrouw) en 16 terug (8 man, 8 vrouw). Langs pad naar boerderij 1 paar **torenavalk** met 7 eieren in een eenden korf in elzenboom. Vier **huismus** geringd en 1 terug.

**28-06.** Aanwezig van 07:00 – 10:30 uur. Met 2 x 3 m net voor de schuurdeuren gevangen, later ook 1 net naar de binnenkant van schuur verplaatst! In totaal met mistnetten 38 boerenzwaluwen gevangen (10 eerste jaars, 11 man en 17 vrouw), hiervan 19 geringd (10 eerste jaars, 3 man en 6 vrouw) en 19 terug (8 man, 11 vrouw). In 10 nesten totaal 41 nestjongen boerenzwaluw geringd (1 x 2, 1 x 3, 4 x 4 en 4 x 5). Verder 2 **huismus** geringd. Nog 5 nesten met eieren (1 x 1, 1 x 2, 1 x 4, 1 x 5 ei). Veel nesten met jongen waren al uitgevlogen, ook in de melkstal 2 nesten boerenzwaluw al uitgevlogen.

**17-08.** Aanwezig van 07:00 – 08:15 uur. Nestjongen geringd en met 2 x 3 m net voor de deuren gevangen. In totaal 8 boerenzwaluwen met netten gevangen (4 vrouw, 3 man en 1 eerste jaars) hiervan geringd 1 eerste jaars en de rest was allemaal al eerder geringd in 2019. Verder geringd 18 pulli boerenzwaluw (2 x 3 en 3 x 4). Ook 2 dode pulli van 2019 gevonden in stal. Verder 1 **huismus** geringd. Nog 2 nesten met eieren (1 x 2 en 1 x 4ei) in stal. Veel nesten, zeker 6 nesten (!) met dode ongeringde boerenzwaluw jongen gevonden en 1 nest met koude stervende jongen. In de stal heel weinig oude boerenzwaluwen meer aanwezig, ouden zijn deels vertrokken, w.s. door de regenachtige dagen de afgelopen tijd.

### K.de Boer.

*Boerenzwaluw 6 geringd en 6 terug van voorgaande jaren.*

**18-05.** Aanwezig van 07:15 – 08:30 uur. Zeker 12 paar. Met 1 x 3 m net voor de deur en 1 x 3 m net in schuur voor schuifdeur gevangen. In totaal 12 boerenzwaluwen gevangen (7 vrouw en 5 man), hiervan 6 geringd (2 man, 4 vrouw) en 6 terug gevangen (3 man, 3 vrouw) van vóór 2019. Verder 1 **huismus** geringd.

**17-08.** Aanwezig 08:17 – 8:25 uur. Geen nesten met eieren meer. Volwassen vogels allemaal al weg, ook geen rondvliegende eerste jaars meer.

### A. Kooistra

*Boerenzwaluw 3 geringd en 4 terug van voorgaande jaren.*

**15-05.** Er zijn, zo ik het nu bekijk, vier paartjes en allemaal hebben ze een oud nestje gerenoveerd. De eerste eitjes zijn gister 14 mei uitgekomen en in twee andere nestjes liggen ook eitjes (Aafke Kooistra).

**18-05.** Aanwezig van 08:45 – 09:45 uur. Zeker 7 paar. Met 1 x 3 m net aan de binnenkant van schuur gevangen. In totaal 7 boerenzwaluwen gevangen (3 man en 4 vrouw), hiervan 3 geringd (2 man en 1 vrouw).

**17-08.** Gebeld 08:27 uur. Nog 1 nest met jongen aanwezig. Veel jonge en oude boerenzwaluwen zijn al weg.

**10-09.** Vandaag is de laatste boerenzwaluw uit het bûthús vertrokken en kan ik nu beginnen met schoonmaken. Het seizoen is achter de rug en nu weer op tot volgend jaar (Aafke Kooistra).

## Warns.

### Bauke Smid.

*Boerenzwaluw 101 geringd en 27 terug van voorgaande jaren.*



**14-06.** Aanwezig van 06:00 – 10:25 uur. Zeker 33 paar. Met 3 x 3 meter mistnet aan de binnen kant in ligboxen gevangen. In totaal 71 boerenzwaluwen gevangen (30 man, 33 vrouw en 8 eerste jaars), hiervan 44 geringd (15 man, 21 vrouw en 8 eerste jaars) en 27 terug (15 man, 12 vrouw) van voor 2019. Verder geringd 5 spreekuw.

Foto © Jan de Jong, Joure

*14-06-2019. De jonge lammetjes dartelden om me heen tijdens het meten en wegen van de gevangen boerenzwaluwen.*

schuifdeuren in ligboxen gevangen. Rond 10:00 uur 1 x 3 meter netje net buiten de ligboxstal gezet i.v.m. de vele **oeverzwaluwen** en boerenzwaluwen die op geluid afkwamen. In totaal 90 boerenzwaluw gevangen (22 man, 19 vrouw, 1 volwassen en 48 eerste jaars), hiervan 57 geringd (48 eerste jaars, 5 man, 3 vrouw en 1 volwassen) en 33 terug gevangen (17 man en 16 vrouw) welke al eerder dit jaar een keer zijn geringd of terug gemeld. Door het geluid IN de stal kwamen vele boerenzwaluwen op het geluid (mix boerenzwaluw /oeverzwaluw) af, later ook veel oeverzwaluwen, ze kwamen zelfs in de ligboxstal. Nog nooit eerder mee gemaakt! Verder geringd die morgen 21 **oeverzwaluw**, 1 **ringmus** en 9 **spreeuwen**. Bauke Smid ving er zelfs een oeverzwaluw met het schepnet buiten de ligbox!!

**12-08.** Aanwezig van 06:00 – 10:30 uur. Zeker 40 paar. Met 3 x 3 m mistnet aan binnenkant van



Foto © Jan de Jong, Joure.

*12-08-2019. Bouke Smid met een net gevangen oeverzwaluw die vlak voor de ligbox werd gevangen.*

**P.J. Dijkstra**

*Boerenzwaluw 34 geringd en 11 terug van voorgaande jaren.*

**27-06.** Aanwezig van 06:00 – 10:00 uur. Met 3 x 3 m net in ligbox voor de schuifdeuren gevangen. In totaal 47 boerenzwaluwen gevangen (21 man, 21 vrouw, 5 eerste jaars), hiervan 34 geringd (15 man, 16 vrouw en 3 eerste jaars), en 13 terug gevangen (5 vrouw, 6 man en 2 eerste jaars). Zeker 24 paar aanwezig. De twee eerste jaars boerenzwaluwen die terug gevangen zijn bleken op 14 juni in de stal van Bauke Smid geringd te zijn. Jonge boerenzwaluwen komen dus vrij snel na het uitvliegen ook wel in nabijgelegen stallen. Kennelijk verkennen ze de toekomstige (broed) vestigingsplaatsen voor 2020 alvast. Verder geringd 1 **huismus**. Terug gevangen 1 **Turkse tortel**. Dood gevonden (geplukt) in de ligbox 1 **huismus** met eigen ring (was geringd bij Bauke Smid). Volgens Dijkstra kwam er de afgelopen weken een **torenvalk** regelmatig in de ligbox.



Foto © Jan de Jong, Joure.

*27-06-2019. Een Turkse tortel met ring NLA. 2.508.937 is in de kalverenstal terug gevangen die op 9 juni 2018 als volwassen vogel in dezelfde stal was geringd.*



## Wommels.

### Roel Schraa.

*Boerenzwaluw 23 geringd en 20 terug van voorgaande jaren.*

**30-03.** Eerste terug in de schuur (Roel Schraa).

**07-05.** Eerste eieren uitgekomen. Er lagen verse dopjes op de vloer. Jammer dat het weer niet al te best is nu de eerste eieren net zijn uitgekomen. De laatste week zijn er nog wat nieuwe boerenzwaluwen bij gekomen. Zo het nu lijkt is het aantal broedparen aardig gelijk aan vorig jaar (Roel Schraa).

**29-05.** Aanwezig van 07:00 – 10:15 uur. Zeker 25 paar. Met 2 x 3 m net aan buitenkant van schuur gevangen. In totaal 43 boerenzwaluwen gevangen (21 man, 21 vrouw, 1 eerste jaars), hiervan 23 geringd (12 man, 10 vrouw en 1 eerste jaars) en 20 terug (9 man en 11 vrouw). Bij de woning 1 paar torenvalk met 7 jongen. In de schuur zeker 21 paar boerenzwaluw, 3 paar in loods en 1 paar in wagenhok.

**15-08.** Roel Schraa vindt in de schuur een vers dode boerenzwaluw met ring NLA. BD...10607 (vrouw adult). Deze was op 8 juni 2017 geringd als volwassen vrouw bij Roel Schraa in de stal en werd op 29 mei 2019 nog levend in de stal gecontroleerd.

**17-08.** Het is een goed jaar. Er zijn 29 broedparen en de grootste helft heeft ook voor de 2<sup>e</sup> keer gebroed. Een deel van de jongen is al vertrokken doch het is avonds nog best vol met rond de 100 boerenzwaluwen. Een heel orkest in ieder geval. In dit muizenjaar heeft het paar **torenvalken** 2 legsels. Na het grootbrengen van eerst zeven jongen wordt er nu (al aardig laat) weer door de **torenvalk** op een tweede legsel met 5 eieren gebroed (Roel Schraa).

**18-08.** Verse eischalen op de vloer gevonden, denk dat dit het laatste nest boerenzwaluw dat is uitgekomen (Roel Schraa).

**21-08.** Op 20 augustus vond Roel Schraa een dode boerenzwaluw met ring NLA. BD...39226 in de schuur en een dood jong er vlak naast. Het gaat om een mannetje met een redelijke conditie die op 29 mei 2019 in de stal is geringd.

**11-09.** De schuur zit nog aardig vol, vanavond waren er zeker nog 70 boerenzwaluwen aanwezig en in de loods ook nog zeker 10. Er zijn nog 2 nesten uitgevlogen en er is nu nog 1 nest met vrij kleine jongen dat nog gevoerd wordt (Roel Schraa).

**22-09.** Het laatste nest met jongen is uitgevlogen. De jongen werden een aantal dagen nog gevoerd. De kans dat ze het halen is klein (Roel Schraa).

**02-10.** Nachts is de schuur weer leeg (Roel Schraa).

**06-10.** Laatste hier in de omgeving gezien volop aan het insecten vangen (Roel Schraa).

**18-10.** In totaal hadden we dit jaar zeker 28 a 29 broedparen, de helft meer als in 2018. De zwaluwen kwamen verspreid over een lange periode binnen waardoor er altijd actie was en er vaak roepende jongen te horen waren. Hopelijk komen ze goed de winter door en zien we ze komende zomer weer terug (Roel Schraa).

## 6. Vroege en late waarnemingen in Fryslân.

De meldingen van de **aankomst van de eerste boerenzwaluwen in de schuren** en stallen zijn belangrijk om te weten naast de data van de eerste meldingen. Daarom heb ik niet alle Friese losse meldingen die bekend zijn geworden via [www.trektellen.nl](http://www.trektellen.nl) en [www.waarneming.nl](http://www.waarneming.nl) in deze opgave opgenomen. De boerenzwaluwen die in de schuren gezien worden zijn de werkelijk terugkerende broedvogels. Tussen de eerste aankomstdata in schuren en of stallen kunnen soms grote verschillen zitten per jaar. Staat U vroege melding van aankomst in de schuur of stal er niet bij meldt hem dan alsnog, het is voor ons heel belangrijk om deze gegevens te blijven registreren. Alleen zo krijgen we een goed beeld betreffende de terugkeer op de broedplek. Hetzelfde geldt ook voor de laatste **waarnemingsdata van vertrek uit de schuren**. Daarbij kunnen ook grote verschillen optreden. Ik heb de indruk

dat vooral de wat oudere broedparen eerder vertrekken dan de jongere. Laat aankomende boerenzwaluwen (soms nog in mei) kunnen zich nog vestigen als de andere vogels al jongen hebben.

## Inleiding

In 2018 kwamen de eerste boerenzwaluwen al eind maart binnen (4 meldingen). De vroegste werd toen op 15 maart bij Spannenburg waargenomen en de laatste vloog op 12-11-2018 bij de jachthaven van Vlieland (Carl Zorn). Dit jaar waren er half maart in Friesland nog veel regenbuien en harde wind. Op 12 maart 2019 schreef Andrew Pickles uit Zuid-Afrika me op Facebook; I haven't seen a Barn Swallow around Umzumbe for a few days now, we have had cool wet weather over the weekend so I think they could be on their way. De grote groepen boerenzwaluwen in Zuid-Afrika zijn na half maart dus vertrokken naar de broedgebieden in Europa. Toch waren de eersten dit jaar weer vroeg terug in de maand maart in Friesland.

## Vroege waarnemingen 2019.

- 07-03-2019. Twee overvliegend naar noord te Burgum (Klaas Vonk).
- 16-03-2019. Een te Appelscha-Willemstad (Dirk Hiemstra).
- 17-03-2019. Bij de Falomsterleijen 1 gezien (Theunis IJlstra).
- 20-03-2019. Ten noordoosten van Leeuwarden- Camminghaburen 1 overvliegend (Erwin Walstra). Een terug bij bruggetje in Mildam. De vogel is iedere dag tot 29 maart aldaar gezien, op 30 maart waren er al drie. Vogels broeden daar elk jaar onder de brug (Jan Oord).
- 22-03-2019. Te Holwerd 1 overvliegend (Jannes Boers). Bij de Holwerder Oostpolder (Ecolana) 1 (Marcel Stienstra). Bij Holwerd 1 waargenomen (Patrick Agterberg).
- 23-03-2019. Te Buitenpost 1 gezien (Arjan Wiersma). Fochteloërveen 1 gezien (Shirley en Andrew O' Brien).
- 24-03-2019. Aan de Waddenkust bij Dijkshoek in Grootte Noorderpolder 1 overvliegend (Gerard Westerhuis). Bij Nijbeets Zuidoosterpolder 1 gezien (Rommert Cazemier).
- 25-03-2019. Bij de Groene Ster te Leeuwarden 1 jagend en 1 bij Golfbaan te Leeuwarden (Erwin Walstra).
- 26-03-2019. Te Surhuisterveen 1 overvliegend naar west (Sipke Booij).
- 28-03-2019. Een terug in schuur te Harkema. Vogel heeft de nacht op oude nest geslapen. In 2017 terug op 9 april En in 2018 op 7 april (Foppe van der Meer)
- 29-03-2019. Twee terug in de boerderij te Jutrijp (H.J.de Jong). Te Vegelinsoord aan de Zwarte weg 1 overvliegend (Laurens Potijk). Bij It Heidenskip 1 gezien (Age Hulder). Te Damwoude 1 overvliegend naar zuid (Teunis IJlstra). Bij Breezanddijk aan de IJsselmeerzijde 3 gezien (Patrick Snoeken). Te Grou 1 overvliegend (Gerben Mensink). In Fochteloërveen (Zuidoost) twee overvliegend (Dirk Hiemstra). In het Oosterschar bij Sint Johannesga 1 bij de vogelkijkhut (Johan Helmus). Te Opende (Gr.) aan de Zuiderweg 1 terug in de schuur (Melding Derick Hiemstra). Tijdens trektelling aan Kustweg in Lauwersmeer 2 naar N-oost (Piet Pepers, Jelle Visser).
- 30-03-2019. Twee terug in schuur te Metslawier (Tjitske Veenstra -van Dijk). Te Tjerkgaast 1 terug op erf bij de broedschuur (Marten van der Heide). Te Wommels 1 terug in schuur (Roel Schraa). Twee terug in de paardenstal te Terband (Henk en Trienke Tjepkema). Al een paar dagen 2 terug bij de schuur in Terwispel waar ze elk jaar broeden. De oude nesten zijn beide bezet door winterkoningen die er een nest bovenop gemaakt hebben (Hannelien Ruijs en Marc van Leuven). Bij het Hegewiersterfjild 1 gezien (Menno van Duijn). Twee bij Eastermar (Rutger Diertens). Op de Bosplaat te Terschelling 1 overvliegend (Leon Peters). Te Tzummarum 1 overvliegend (Anne Schoteldraaijer/Joop van Eerbeek) Twee gezien in polder de Samenvoeging (Douwe Leenstra). Te Bakkeveen 1 overvliegend (Koert Scholten). Aan de Waddendijk op Schiermonnikoog 1 overvliegend (Erik Blommestijn). Eerste terug in de garage te Kollum (Anny de Jong). Te Joure bij wijk Wyldehorne 1 boerenzwaluw jagend (Bertus Rijkema). Tijdens trektelling aan Kustweg in

- Lauwersmeer 1 naar ZW en 1 naar NO (Ton Bot, Martin Olthof, Jelle Visser). In Koufurderrige 1 terug in schuur (Bineke de Vries).
- 31-03-2019. In de nacht van 31 maart op 1 april heeft de boerenzwaluw in de garage geslaperd te Kollum (Anny de Jong). In het Fochteloërveen 1 gezien (Nico Hofstra). Drie bij Ezumakeeg-noord in Lauwersmeer (Pieter Hamstra). Bij Aldlân Oost – Leeuwarden 1 overvliegend (Erwin Walstra). Bij de Grote Wielen 20 gezien (Jacob Bosma). Twee bij de Aengewirder-of Tjalleberterkrite (Meinte Engelmoer). Bij de Poelensterpolder 1 overvliegend (Gerard Westerhuis). Acht in Lauwersmeer Bij Pompsterplaat (Jacob Bosma). Bij de Leijen 1 gezien (Klaas Vonk). Te Turkeleech 1 overvliegend (Henk de Bruin). Twee overvliegend in Westhoek bij Hovensterpolder (Gertjan Hijstek). Bij het Mirnserklif 21 jagend op insecten boven rietveld (Libbe Zijlstra). Twee te Nijtap gezien (J. Dolstra). Bij de Grutte Wielen 1 gezien (Larisse Bakker). In de Wijtgaardster Nieuwlandpolder 1 gezien (Wim Schuurman). Zeven bij It Goddeloas Tolhûs (Sibbele de Jong). In het Westerschar 1 gezien (Simon de Winter). In de Klyndobbe bij Feanwâlden 1 gezien (Sibbele de Jong). In het Easterskar 1 overvliegend (Reitze van der Werf). In Grutte Wielen 1 overvliegend Naar Zuid (Arno Niehof). Te Damwoude 1 gezien (Teunis IJlstra). In het Lauwersmeer bij Ezumakeeg Zuid drie waargenomen (Marco van der Velde).
- 01-04-2019. Twee overvliegend naar N bij Duurswouderheide (Martin Manson). In Broeksterwoude 1 terug in Paardenstal (Elisabeth Post). In Joure 1 terug in schuur (Artina Oppenhuizen). Drie bij de Jan Durkspolder in Eernewoude (Jan de Boer). Een terug in de geitenstal in de Knipe (Sil Dekker). Te Joure 1 bij de Skroef gezien (Anne Lenis). Vier vogels terug in paardenstal te Oudkerk, de vogels gingen direct weer op de nesten zitten (Klaske Adema). Twee aan de Lipomwijk in Ureterp (melding Johan de Jong). Twee terug in schuur Makkum (Wietske Visser). Tijdens trektelling aan Kustweg in Lauwersmeer 7 naar N-oost (Egbert Boekema, Piet Pepers, Jelle Visser). Een gezien te Haskerdijken aan de van Sminiaweg (Hans van der Bom). In de Knipe twee terug in schuur (A. Durkstra). In de Tijnje 2-3 terug in paardenstal (H. Nieuwland).
- 02-04-2019. Al drie terug in paardenstal te Terband, middags kwam de vierde binnen (Henk en Trienke Tjepkema). In Vegelinsoord een boven de weilanden vliegend (A.de Jong). Een bij woning gezien te Molkwerum (Jacomina van der Berg). Een terug in de garage te Katlijk (Hendrik en Atsje de Vries). Te Noardburgum 1 paar bij de burens gearriveerd in de schuur (Jan van der Veen). In de Merriedobbe bij Leeuwarden bij de schuur al twee terug en een groepje van 21 overvliegend (Harm Dijkstra). In Oldeouwer 2 terug, speciaal klepje in deur weer opengezet zodat ze naar binnen kunnen. In 2017 waren ze pas op 1 mei terug. (Harm Nijholt). Twee terug in boerderij te Jutrijp (Fam. Groenveld). In Langezwaag 1 terug in de geitenstal (Sietze van der Wal). Drie tijdens trektelling Leeuwarderbos (Jeroen Breidenbach/Merel Zweemer en Jesse Sinnema). Vier terug in de schuur te Terwispel (Sjoerd Wagenaar). Tijdens trektelling aan Kustweg in Lauwersmeer 19 naar N-oost (Jelle Visser, Ton Bot). Boven de weilanden vijf te Jonkerslân rondvliegend (Heleen Achterberg).
- 03-04-2019. Bij Boornbergum een waargenomen door fam. De Raaf (mededeling Johan de Jong). Vanmorgen 1 in de schuur te Molkwerum (Jacomina van der Berg). Vanmorgen 1 paar gearriveerd in onze schuur te Noardburgum (Jan van der Veen). Nu al een tiental terug in Makkum, zijn al druk bezig met de nesten (Wietske Visser). Twee terug in Britswerd (Kees en Afke Hoogland). Nu al vijf terug in de paardenstal te Terband (Henk en Trienke Tjepkema). Te Westereen 1 gezien (J.W. Lourens). Tijdens trektelling aan Kustweg in Lauwersmeer 19 naar N-oost (Piet Pepers, Jelle Visser). Bij Holwerd 1 gezien (Marcel Stienstra). Zeker twee terug in de schuur te Terwispel (G. Berga).
- 04-04-2019. Een terug in de paardenstal te Echtenerbrug (Nelleke Roos). Een geringde boerenzwaluw heeft in de nacht van 3 op 4 april in de schuur doorgebracht te Langezwaag (Grytsje de Vries). Te Oldeouwer 1 op de draad naast schuurtje (Fokke Stastra). Eerste weer terug in ligboxstal te Terwispel (J.L.C. Agricola). Te Eastermar 1 mannetje terug in schuurtje (Arend Timmerman). Te Hichtum aan



- de Sieswerd al drie terug in de schuur (Clara Walstra). Te Koudum vier op de draad (Lolke Groenhof).
- 05-04-2019. Twee terug in de schuur te Dedgum (Ton en Catharina Westendorp). Vogel nog steeds aanwezig te Oldeouwer (Fokke Stastra). Twee terug in garage in Goingarijp (Mevr. Bloemers). Twee terug in de stal te Westhem (Sake Leenstra).
- 06-04-2019. Twee terug in de loods te Terwispel (Ari en Ilse Steenwijk). Twee terug in de schuur te Grou (Fam. Hoekstra). In Appelscha 1 paartje terug in stal (Adrienne Jonker). Een gezien te Lippenhuizen (L. Jager). Een terug in schuur te Warga (A. Kooistra). Twee terug in ligboxstal te Warns (P.J. Dijkstra).
- 07-04-2019. Vier terug in de paardenstal te Jonkerslân (Heleen Achterberg). Een gezien te Ouwster-Nijega (Andre de Jager).
- 08-04-2019. Twee terug bij woning te Oudwoude (Willem Jonkman). Drie terug in schuurtje te Terwispel (Afke Jager). Tweede paartje terug in de stal te Appelscha (Adrienne Jonker). Twee hebben in de nacht in de stal overnacht te Jonkerslân. Wel vier vogels aanwezig vanmorgen buiten stal (Heleen Achterberg). Nu al drie terug in schuurtje te Warga (A. Kooistra). Tussen Dokkum en Kollum een gezien (Kor en Tineke Lautenbach).
- 09-04-2019. Nog steeds maar 1 mannetje in schuurtje aanwezig sinds 4 april te Eastermar (Arend Timmerman). In Jutrijp twee terug bij de boerderij (Halbe Huitema). Bij het hertenkamp te Kollum een gezien (Kor en Tineke Lautenbach). Bij Kollumerpomp 1 gezien om 10 uur (Kalsbeek).
- 10-04-2019. Tientallen aan het insecten vangen tussen Herema State en Vegelinstate te Joure (Durk Visser). Nu zeker tien in de schuur te Koufurderrigge (Bineke de Vries). Bij Tacozijl 1 bij Joods Kerkhof gezien (Mevr. Kuipers).
- 11-04-2019. Nog maar steeds 1 paar terug in schuur te Noardburgum (Jan van der Veen).
- 12-04-2019. In de Knipe zeker 14 a 15 terug in schuurtje (A. Durkstra). In Grou nog geen boerenzwaluw in schuur (D. Wartena). In Hommerts nog geen boerenzwaluwen terug (M.P. van der Hoek/ A. Hofman/H.J. van Os). In Koufurderrigge 1 gezien in de stal (J. Brouwer). Te Oldeberkoop nog geen boerenzwaluw in de stal (D. Schipper). Nu zijn er vijf a zes in de schuur te Terwispel (G. Berga). Vanmorgen meer dan 10 terug in schuur te Terwispel (Sjoerd Wagenaar). Te Warga nog geen boerenzwaluwen terug in schuur (K de Boer/ S. Talsma). Nog steeds drie aanwezig in schuurtje te Warga (A. Kooistra). Vanmorgen twee terug in ligboxstal te Warns (Bauke Smid). Vanmorgen zeker 4 terug in de ligboxstal te Warns (P.J. Dijkstra). Groepje van plm. tien in de omgeving (Oldeberkoop) zien rondvliegen (Dirk Schipper). Twee terug in paardenstal te Terwispel (Evert Wind). Zes vogels in de Kollumerwaard tussen Middelgat en Rechtein (Rindert Algra). Te Ruigahuizen terug in paardenstal Elk jaar broeden er zeker een 6 paar (Melle C. van der Goot).
- 13-04-2019. In Skipsleat bij Joure tien insecten jagend laag boven water (Wouda). Te Oldeouwer groepje van 20 a 30 voedsel zoekend langs Kerkweg (Sietse Koopman, Heerenveen).
- 14-04-2019. Aan het begin van de Luts bij nieuwe haven Balk 1 gezien (Mevr. Kuipers).
- 15-04-2019. Twee a drie terug in paardenstal Lippenhuizen (Lute Jager). Twee terug in de stal te Oldeberkoop (Dirk Schipper). Bij de Houtwielen te Veenwouden 1 gezien (Rindert Algra).
- 16-04-2019. Twee terug in stal te Warga (Keimpe de Boer).
- 17-04-2019. Sinds een paar dagen zijn de boerenzwaluwen weer terug in de paardenstal te Echtenerbrug (Nelleke Roos). Twee terug in de stal te Hommerts (M.P. van der Hoek). In het Fochteloërveen in de kijkhut zijn de eerste 2 alweer terug (Nico Hofstra, Ravenswoud).
- 19-04-2019. Een paartje terug in de schuur te Kollumerpomp (Menne en Janny Osinga).
- 27-04-2019. In de schuur veel zwaluwen, er zit al 1 paar te broeden in Terwispel (Sjoerd Wagenaar).
- 04-05-2019. Guur en koud weer te Mildam, nog maar 2 paar terug op de broedplaats onder het bruggetje. Later in mei waren er toch nog 8 paar aanwezig (Jan Oord).

## Late waarnemingen.

Veel boerenzwaluwen trekken in het najaar weg van de broedplekken en kunnen dan overal gezien worden. Soms voedsel zoekend in de omgeving. Begin juli al kunnen jongen van het eerste legsel en enkele oude vogels al vertrekken van de broedplek. Bij de hier gepubliceerde late waarnemingen beperk ik me tot de aantekeningen en late waarnemingen van boerenzwaluwen. Belangrijk is te weten wanneer de laatsten (vaak jonge vogels) vertrekken UIT DE STAL OF SCHUUR. Staat U vertrekdata er in dit overzicht er NIET bij meldt het dan even op [j.d.jongringer403@home.nl](mailto:j.d.jongringer403@home.nl)

- 16-08-2019. Enkele honderden (naar ZW) boven maisveld te Gouw bij Sneek, vogels waren er 17-18 en 19 augustus ook (Germ Kamstra).
- 23-08-2019. 196 overvliegend naar oost te Mirns See Hanne. Telling tussen 13.00 – 15.00 uur (Henny Vink – Slotboom en Aard Vink).
- 24-08-2019. 4120 overvliegend naar oost te Mirns See Hanne. Telling tussen 7.30 – 14.00 uur Henny Vink – Slotboom en Aard Vink).
- 30-08-2019. 60 bij Oldeholtpade (J.de Groot). 200 bij het Fochteloërveen (Ton de Groot).
- 31-08-2019. 200 bij de Houtwiel bij de Valom (Wiebe Sjoerd van der Veen).
- 01-09-2019. Grote groep bij woning te Gorredijk verzamelend (Keimpe Strikwerda).
- 02-09-2019. Laatste paar vertrokken te Gorredijk. Elk jaar 10 broedpaar (Keimpe Strikwerda).
- 03-09-2019. Nog 3 paar met de 3<sup>e</sup> leg bezig te Molkwerum (Jacomina van der Berg). Nog 5 eerste jaars bij woning te Gorredijk gezien (Keimpe Strikwerda). Late jongen in ligbox te Suawoude, dit jaar 15 a 17 paar aanwezig (Algra).
- 07-09-2019. Eerste groepje vertrekt al uit garage te Katlijk (Hendrik en Atsje de Vries).
- 06-09-2019. Te Roodkerk jongen uitgevlogen (Tseard van der Kooi). In Gorredijk nog enkele volwassenen in hok aanwezig op de nesten, jongen zijn op 29-8-2019 al vertrokken (Keimpe Strikwerda).
- 08-09-2019. Laatste nestjongen uitgevlogen te Suawoude, er broeden dit jaar zeker 16 paar (Algra). Nog 2 in de schuur te Kollumerpomp (Menne en Janny Osinga).
- 09-09-2019. De laatsten zijn vertrokken uit schuur te Kollumerpomp, dit jaar zaten er tussen 10 a 15 nesten (Menne en Janny Osinga). Laatste uitgevlogen te Suawoude (Algra).
- 11-09-2019. Nog 2 nesten met jongen in de stal te Westhem, dit jaar zeker 20 nesten met jongen (Sake Leenstra, Westhem).
- 12-09-2019. Vertrokken uit de stal (Wieke Lolkama-Visser, Bûtefjild, Feanwâlden).
- 13-09-2019. Nog volop boerenzwaluwen in schuur te Jutrijp, zeker 20 vogels. Ook nog 1 paar die jongen in nest voert (Ids Groenveld).
- 15-09-2019. Nog 8 a 9 in schuur te Terwispel, de volgende dag nog enkele (Sjoerd Wagenaar).
- 17-09-2019. Boerenzwaluwen vertrokken te Terwispel (Sjoerd Wagenaar).
- 22-09-2019. Laatste nest met jongen uitgevlogen te Wommels (Roel Schraa). Nog 4 gezien aan de Meenscharweg te Joure tijdens een fietstochtje (Jan en Femmie de Jong).
- 25-09-2019. Laatste vertrokken uit schuur te Joure (Artina Oppenhuizen).
- 26-09-2019. Laatste nestje met jongen uitgevlogen te Paesens, jongen worden nog door ouders gevoerd (Oane Taekema).
- 30-09-2019. Schuur leeg te Oudkerk, op 14 september 1<sup>e</sup> groep vertrokken, 22 september 2<sup>e</sup> groep weg (Klaske Adema). Zeker 5 om kerktoren vliegend te Franeker (Piet Billing).
- 01-10-2019. Twee jongen vertrokken uit de schuur te Molkwerum, de ouders van deze jongen zijn al twee weken eerder weggetrokken (Mineke Bekkema). Nog een nest met ouders en 4 jongen in Molkwerum (Semplonius).
- 02-10-2019. Te Wommels schuur nu leeg (Roel Schraa).
- 03-10-2019. De laatsten (8) zijn nu uit de ligboxen verdwenen te Warns (Bauke Smid). Laatste te Warns

uitgevlogen (Syb de Vries). Met noordenwind rond 17:00 uur groepje van 15 langstrekkend te Molkwerum. In de schuur zijn vandaag de laatste twee jongen ook vertrokken te Molkwerum (Mineke Bekkema). Nog drie in stal te Langezwaag, 1 volwassen en 2 eerste jaars. Dit jaar 133 jongen uitgevlogen, 1<sup>e</sup> leg 87 en 2<sup>e</sup> leg 46 (Sietse van der Wal). Te Tzummarum vrouwtje dood op nest (Wopke de Groot).

- 04-10-2019. Te Oldeberkoop nog 1 tijdens koud en regenachtig weer over perceel mais vliegend dat net geoogst werd (D. Schipper). Te Dedgum nog 1 ouder met 2 grote jongen in de schuur, rest al vertrokken (Ton en Catharina Westendorp). In Grou vliegen nog enkele boerenzwaluwen rond de boerderij maar komen niet meer naar binnen (Sj. Hoekstra).
- 05-10-2019. Nog 19 voedsel zoekend te Warns langs de bomen (Syb de Vries). Tijdens trektellen 188 overtrekkend bij Leeuwarderbos (Jeroen Breidenbach). Laatste vertrokken uit Katlijk (Hendrik en Atsje de Vries).
- 06-10-2019. Geen zwaluwen meer rond de boerderij gezien te Warns (Bauke Smid). Bij Het Zwin te Harich nog 1 groepje van 6 en 2 losvliegende vogels (Durk van der Gaast). Te Oldeberkoop tijdens het koeien ophalen nog 10 gezien (D. Schipper). Te Wommels laatste op insecten jagend (Roel Schraa).
- 07-10-2019. Twintig jagend op insecten bij Bildtpollen (Gerard Westerhuis).
- 09-10-2019. Zes bij Feanwâlden, Oer de Wiel (Wiebe Sjoerd van der Veen).
- 10-10-2019. Plotseling nog een flinke groep tussen een groep spreuwen boven het weiland naar voedsel aan het zoeken te Warns (Bauke Smid). Bij Leeuwarderbos 1 gezien (Larisse Bakker). Laatste jong uitgevlogen in paardenstal te Broeksterwâld (Elizabeth Post).
- 11-10-2019. Dertig bij Akmarijp aan de Doltenwei (Johan Helmus).
- 13-10-2019. Bij Leeuwarderbos 69 overtrekkend tussen 15:04 en 16:04 uur (Lisette Cuperus). Op de hoge Veluwe een groep van 12 boerenzwaluwen ter hoogte van het Krüller Müller museum (Jan Oord).
- 15-10-2019. Tien jagend bij Hoarnestreek bij Franeker (Gerard Westerhuis).
- 17-10-2019. Vier overvliegend bij Drogeham (Piet van de Polder).
- 18-10-2019. Twee bij Jelsumer Nieuwland (Koos Klijsma).
- 19-10-2019. Drie te Langweer (Jurriën van Deijk).
- 20-10-2019. Bij Plasjes aan N31 te Harlingen 1 gezien (Durk Lautenbag).
- 23-10-2019. Op Ameland 1 bij Buurdergrie (Peter van de Braak, William van de Velde, John Hermans).
- 24-10-2019. Aan Noordzeestrand op Vlieland 1 gezien (Luc de Bruin). Op Schiermonnikoog bij de Banckspolder 1 gezien (S. L. Rosekrans).
- 28-10-2019. Op West Terschelling 2 gezien (Jurgen Rotteveel).
- 03-11-2019. Bij Paesens 1 overvliegend in Peazemerlannen (Jacos Jes).
- 08-11-2019. Twee overvliegend bij de Huitebuurtsterbuitenolder bij Oudemirdum (Johan Verloop).
- 14-11-2019. Te Weidum een waargenomen (J.de Vries).

## 7. Korte Berichten.

In deze bijdrage enkele korte berichten en losse waarnemingen van waarnemers en correspondenten.

### Paardenstal te Broeksterwâld.

In onze stal in Broeksterwâld (twee paardenboxen) hebben drie paar boerenzwaluwen gebroed. Twee paren hebben twee nestjes voortgebracht. In een nestje zaten op 24 juli twee jongen, waarvan er een dood is gegaan vanwege de hitte. De ander is eruit gevallen. Ik heb het beestje even in huis gezet en vliegen gevoerd. De beestjes vreten trouwens bij de klippen op! 's Avonds heb ik het vogeltje, dat volgens mij nog een weekje nodig had om uit te kunnen vliegen, teruggezet op het nest. Ik had gehoopt dat de ouders het weer zouden overnemen, maar dat heb ik niet kunnen waarnemen. De volgende dag was het nestje leeg. Ik vermoed dat het jong toch weer uit het



nest is gevallen en dat het gepakt is door een kat. In augustus hebben twee paartjes gebroed. In een nestje lagen vijf eieren, waarvan er drie zijn uitgekomen. In het andere nestje zaten eveneens jongen, maar ik weet niet hoeveel. Op 28 september zaten er nog steeds jongen in het nestje. Buiten werd druk geoefend met vliegen vangen. Een voor een zijn de boerenzwaluwen vertrokken. Op **10 oktober** is het laatste jong uitgevlogen.

*Elizabeth Post. Broeksterwâld. Email 21 oktober 2019.*

### **Veel verstoring in paardenstal te Jonkersland.\***

\*zie ook pag. 17-18.

Wat een bewogen boerenzwaluw seizoen hebben wij hier op stal gehad in Jonkersland. Een stuk minder nesten met ook veel minder jongen per nest. Jongen die bijna op punt van uitvliegen zaten en toen ineens weg waren (vermoedelijk opgehaald door een sperwer). Eitjes die op de grond lagen, dode vogeltjes op de grond. En door de warmte in de nok van de stal lagen vogeltjes op apegapen in hun nestje en vielen er steeds weer uit. Die heb ik met de ladder erbij (soms wel 5x op een dag) er weer ingezet en daarmee het leven van tenminste drie kunnen redden. We hebben ook een poes op het erf lopen zodat we de naar beneden gevallen jongen direct weer in het nest moeten zetten. Het op de grond gevallen jong zetten we soms in een ander nestje erbij de anderen.



Foto © Heleen Achterberg.

*Groter nestjong (bijna vlieg vlug) bij een nestje kleinere jongen*

Ook een wit laken aan de buitenkant voor het raam geplaatst bij een nestje dat aan de zonkant bovenop een richel boven een raam zat. Het was daar bloedheet zodat we de jongen meerdere keren per dag met een plantenspuit nat hebben gesproeid. Ze hebben het gered.

Enkele aantekeningen (na 31 mei) gemaakt dit jaar;

- |         |   |
|---------|---|
| 2 juni  | 2 <sup>e</sup> nestje 5 jongen geboren.   |
| 5 juni  | 1 jong van de grond dat uit 1 <sup>e</sup> nestje is gevallen (geringd) in 2 <sup>e</sup> nestje gezet. |
| 6 juni  | wederom een geringd jong dat uit 1 <sup>e</sup> nestje is gevallen in 2 <sup>e</sup> nestje gezet.      |
| 9 juni  | een gered geringd jong uit 1 <sup>e</sup> nestje is uit 2 <sup>e</sup> nestje uitgevlogen.              |
| 11 juni | 3 <sup>e</sup> nestje met 3 jongen.   |
| 12 juni | 2 <sup>e</sup> nestje is 's morgens helemaal leeg (sperwer?).   |
| 18 juni | dood jong op grond onder 3 <sup>e</sup> nestje.   |
| 19 juni | 4 <sup>e</sup> nestje met jongen (aantal?).   |

24 juni	3 <sup>e</sup> nestje jong eruit gevallen en met de ladder er weer ingezet.
26 juni	3 <sup>e</sup> nestje jong vandaag 5x eruit gevallen en nu dood. Er leven er nog maar 2 in het 3 <sup>e</sup> nestje.
27 juni	5 <sup>e</sup> nestje 3 eitjes.
29 juni	6 <sup>e</sup> nestje met 3 jongen.
10 juli	7 <sup>e</sup> nestje met 4 jongen.
15 juli	6 <sup>e</sup> nestje met 3 jongen uitgevlogen.
16 juli	7 <sup>e</sup> nestje helemaal leeg (sperwer?).
3 aug	5 <sup>e</sup> nestje 5 jongen uitgevlogen.



Foto © Heleen Achterberg, Jonkersland.

*Deze jongen staan op punt om uit te vliegen.*

5 aug	8 <sup>e</sup> nestje met 2 jongen.
6 aug	5 <sup>e</sup> nestje jongen en ouders laatste nacht op stal.
14 aug	eitje op grond gevonden met foetus erin.
15 aug	8 <sup>e</sup> nestje 2 jongen uitgevlogen.
20 aug	9 <sup>e</sup> nestje 4 jongen.
25 aug	10 <sup>e</sup> nestje jong dood op grond en 3 jongen overgebleven.
26 aug	10 <sup>e</sup> nestje jong uit nestje gevallen en met de ladder weer teruggezet.
27 aug	10 <sup>e</sup> nestje weer jong eruit gevallen en teruggezet.
27 aug	10 <sup>e</sup> nestje wederom 2 jongen eruit gevallen en teruggezet.
27 aug	10 <sup>e</sup> nestje jong 's avonds dood op de grond (was vandaag bloedheet op stal).
28 aug	10 <sup>e</sup> nestje wederom dood jong op de grond (nog een over).
1 sept	10 <sup>e</sup> nestje laatste jong uitgevlogen maar komt 's nachts nog wel op 't nest terug
13 sept	9 <sup>e</sup> nestje 1 jong dood (helemaal opgedroogd) op grond en 3 jongen uitgevlogen.

14 sept 9<sup>e</sup> nestje 3 jongen nog op stal en buiten boven de stal, worden nog gevoerd  
20 sept nog een jong 's nachts op stal.  
22 sept alle zwaluwen weg.

Sinds een paar weken al zijn de boerenzwaluwen met het uitvliegen van het laatste nest, nu echt vertrokken: Het is helaas een stuk stiller op stal en buiten geworden. De huismussen hebben de stal nu weer ingenomen.

*Heleen en Cor Achterberg. Email 21 oktober 2019*

### **Boerenzwaluwen verdedigen broedplek in Joure.**

Hier in Joure ging het goed met de boerenzwaluwen. We hadden vier nesten en bij alle vier was er een tweede leg. Ik denk dat er bij ons 25 jonge boerenzwaluwen waren dit jaar. De laatste is 25 september vertrokken, dat was de patriarch. Die was hier al 1 april, vrouwtje kwam paar dagen later en de jongen van vorig jaar ook, maar het duurde lang voordat ze aan het nest begonnen, pas in mei. Twee nesten onder overkapping, 1 nest in het voormalige bûthús en 1 nest op de zolder van de garage. Er willen wel "vreemde" zwaluwen hier nestelen, maar die worden door de ouden weggejaagd. Al met al is het volgens mij een goed boerenzwaluwen jaar. We waren in augustus in de haven van Heech en daar "stikte" het van de boerenzwaluwen. Ze zaten op de reling van de boten. Zie nu alweer uit naar volgend jaar april. Als ze vertrokken zijn, ben ik altijd wat emotioneel. Ze zijn zo gezellig om je heen.

*Artina Oppenhuizen, Joure. Email 20 oktober 2019.*

### **Hitte in schuur te Katlijk.**

In onze schuren in Katlijk hebben dit jaar 8 paartjes boerenzwaluwen gebroed. Van 2 paartjes is het broedsel omgekomen, waarschijnlijk door voedselgebrek/hitte tijdens de hitte periode. De overige 6 paartjes hebben allemaal 2 keer een legsel grootgebracht, het kleinste was 3 stuks, het grootste was 5 stuks. In totaal zijn er 45 jonge boerenzwaluwen grootgebracht. De eerste boerenzwaluwen zijn op 7 september vertrokken en de laatste op 5 oktober. Wij hopen dat er volgend voorjaar veel terugkomen!

*Hendrik en Atsje de Vries, Katlijk. Email 20 oktober 2019.*

### **Late terugkeer in Kollumerpomp.**

Ik las het stukje in de LC over de vroege terugkeer van de boerenzwaluwen. Bij ons is dat echter niet het geval. Meestal zijn ze terug in onze schuur ergens begin april. In 2018 op 7 april. In 2017 op 8 april, in 2016 op 2 april, in 2015 op 9 april, in 2014 op 12 april. Dus ongeveer elk jaar een paar dagen eerder. Echter tot 17 april nog geen boerenzwaluwen gezien. Verontrustend!! Er zitten gemiddeld wel 10 paartjes. Pas op 19 april was de eerste weer terug, 12 dagen later dan in 2018.

Op 8 september waren er nog 2 boerenzwaluwen in onze schuur. De dag erna waren ze vertrokken. Later nog wel enkele keren grote groepen boerenzwaluwen zien jagen om het huis heen. Waarschijnlijk overnachten deze in de rietvelden, even verderop in een natuurgebied, zeker weet we dit niet. Later ook nog wel eens 1 of 2 boerenzwaluwen gezien, mogelijk doortrekkers. Gemiddeld, schat ik 10-15 nesten dit jaar, de meesten hebben 2 keer gebroed.

*Menne en Janny Osinga, Kollumerpomp. Email 17 april en 18 oktober 2019.*

### **Kou bij terugkeer in april in Harkema.**

Als reactie op U vraag in de Leeuwarder Courant wat de boerenzwaluwen hebben gedaan met de kou. Ze zijn wel gebleven. Het eerste mannetje was zelfs al op 28 maart terug en vloog die middags al boven het erf en na het openzetten van de garagedeur in de schuur vloog ie direct naar binnen. De vogel heeft die nacht op zijn oude nestje geslapen. In 2017 was de eerste terug op 9 april en in 2018 op 7 april. Maar op 13 april 2019 (de koudste



dag) waren hier de boerenzwaluwen de hele dag niet bij huis. Om 19:00 uur waren ze nog niet thuis en heb ik de deuren van de schuur in de schemering dicht gedaan. De volgende morgen bleek echter dat ze toch wel naar binnen gevlogen waren want de paartjes zaten wel op hun plek. De dagen erna waren ze wel bij huis, en op 16 april vlogen ze steeds in en uit om voedsel te halen door boven de koeien in de stal heen en weer te vliegen. Ook zochten ze laag boven de weilanden en dicht langs de singels en dijken naar voedsel.

*Foppe van der Meer Email 2 en 17 april 2019.*

### **Boerenzwaluw zingt mee met piano in de stal.**

Op 26 april waren er al 2 paar terug in de stal in Lippenhuizen aan de Tjalling Harkeswei. In 2018 waren er 7 paar die zeker 40 jongen hebben grootgebracht. De boerenzwaluwen zijn dit jaar op 2 mei al een stuk talrijker in de stal. Er zijn nu zeker 5 paar terug in de stal en het kalverhok. Bijzonder is dat de “muziek zwaluw” er ook weer bij is. Ik heb de piano in het bedrijfsdeel staan en als ik erop speel dan “tsjottert” de boerenzwaluw mee tegen de muziek op. Dat is grappig. Dit jaar was een goed broedseizoen voor de boerenzwaluw hier. Er zijn tot 3 juli zeker 8 nesten met jongen grootgebracht. Zeven paar zijn al uitgevlogen en de jongen van het achtste paar hangen al over de rand. Het is een prachtig gezicht al die boerenzwaluwen hier in Lippenhuizen.

*Wytze de Jong, Lippenhuizen. Email 2 mei en 3 juli 2019.*

### **Goed boerenzwaluw jaar bij Roel Schraa in Wommels.**

Op 30 maart meldde zich de eerste boerenzwaluw zich alweer in de schuur. Het was een mannetje met een prachtig lange staart. Erg vroeg dit jaar maar het weer was er wel naar. Dit is exact een half jaar nadat de laatste zomergast in 2018 op 30 september vertrokken was. In 2018 waren er zo'n 17 broedparen.

In 2019 is het laatste nest met jongen uitgevlogen op 22 september. Deze jongen werden een aantal dagen nog gevoerd. Op 2 oktober was de schuur nachts weer leeg. Op 6 oktober zag ik in de buurt mijn laatste boerenzwaluw, was nog volop aan het insecten vangen. In totaal hebben er dit jaar 28 a 29 paar gebroed, de helft meer als in 2018. Dit jaar hebben we 2 ouden en een paar dode jongen gevonden, toch was het wel een goed jaar. De vogels kwamen verspreid over een lange periode binnen waardoor er altijd actie was en er ook altijd roepende jongen te horen waren. Hopelijk komen ze de winter goed door en komen ze in 2020 weer terug naar deze schuur.

*Roel Schraa, Wommels. Email 30 maart en 18 oktober 2019.*

### **Vogelwacht Sint Johannesga Rotsterhaule brengen boerenzwaluwen in kaart.**

#### **Inleiding**

Veel vogelwachten inventariseren en beschermen weidevogels in hun wachtgebieden. Ook de vogelwacht Sint Johannesga Rotsterhaule doet hier actief aan mee. Naast de weidevogel activiteiten besteden vogelwachten in Friesland ook regelmatig aandacht aan andere soorten. Een van die soorten is onder anderen de boerenzwaluw. In 2019 is er door de vogelwacht Sint Johannesga -Rotsterhaule voor het eerst een onderzoek ingesteld naar de aanwezigheid van broedende boerenzwaluwen in hun wachtgebied. Maar liefst 613 nesten werden er door de initiatiefnemers van de vogelwacht Sint Johannesga Rotsterhaule e.o. (André de Jager, Johannes van Stralen en Simon de Winter) genoteerd. In de dorpen Oldeouwer, Ouwster-Nijega, Ouwsterhaule, Rohel, Rotsterhaule, Rotstergaast, Sint Johannesga en Vierhuis werden veel bezoeken afgelegd en het aantal nesten genoteerd via de BFVW-registratie app. Via hen kwam ik in contact met veel adressen waar boerenzwaluwen broeden.

Op veel plekken waar ik kwam werd ik altijd hartelijk ontvangen. Sommige adressen had ik tientallen jaren geleden ook al eens bezocht om boerenzwaluwen te vangen/ringen en werden er nu veel meer nesten aangetroffen. Toch zijn er in het wachtgebied op enkele plaatsen nog nieuwe broedplaatsen te ontdekken en sporen we de bewoners/eigenaren aan om hun broedgevallen van boerenzwaluwen aan de vogelwacht te melden, ook al is het er maar 1. De tellers hebben er bij hun 1<sup>e</sup> onderzoek jaar een flinke indrukwekkende basis gelegd.



**Vijfenveertig dode boerenzwaluwen in Tytsjerk.**

In Tytsjerk werden in de schuur van Sjoerd Woudstra op 22 juli meerdere (16) dode boerenzwaluwen gevonden. Drie boerenzwaluwen werden op advies opgezonden naar Dutch Wildlife Health Centre (DWHC) in Utrecht. Onder de 16 slachtoffers waren veel volwassen vogels. Op 26 september waren het er al veertig (!) doden waaronder ook veel eerste jaars. Zelfs was er nog een legsel met jongen aanwezig die vliegles kregen. Dergelijke toestanden heb ik nog nooit eerder meegemaakt in de meer dan 25 jaar dat ik al onderzoek doe aan boerenzwaluwen in Friesland. De weersomstandigheden (extreem warm) waren dit jaar ook opvallend. In deze zomer 3 x een heel warme periode en in het najaar veel regen en enkele koude dagen (onder de 10 graden). Er werden in 2019 op meerdere plaatsen wel dode jongen aangetroffen onder de nesten doch nooit zoveel als in Tytsjerk bij Woudstra. Door de hitte kwamen in meerdere nesten vlak onder platte daken dit jaar boerenzwaluwen om. Ook waren er nogal wat oude vogels die vroegtijdig hun legsels verlieten en vertrokken.

Op 16 september kreeg Woudstra al bericht van de drie slachtoffers die waren opgezonden voor onderzoek naar de DWHC. Hanna Hesselink deelde het volgende mee;

**Boerenzwaluw 1 (3190724002);** was een volwassen mannelijk dier met een slechte voedingstoestand (mager). De doodsoorzaak is een maagdarmbloeding. Een vogel van dit formaat krijgt een maagbloeding als het (maximaal) 24 uur niet gegeten heeft of te weinig voeding binnen krijgt. We hebben geen lichamelijke oorzaak gevonden waarom de vogel niet heeft gegeten. De vogel had geen Usutu of westnijlvirus (test negatief).

Gewicht 16 gram, geen vetreserve. Nier, hart en lever voor zover te oordelen geen afwijkingen.

**Boerenzwaluw 2 (3190724003);** was een jonge mannelijke boerenzwaluw met een slechte voedingstoestand (mager). Het dier had niet gegeten. De doodsoorzaak is een maagdarmbloeding. De trematoden (platwormen) in de bursa van fabricius (orgaan bij vogels dat betrokken is bij de aanmaak van witte bloedcellen) hebben geen grote invloed op de gezondheid van het dier gehad. Het dier had een hele acute levernecrose van onbekende oorzaak. Materiaal gaat nog getest worden voor usutuvirus. *Bleek niet zo te zijn.*

Gewicht 12,7 gram, geen vetreserve.

**Boerenzwaluw 3 (3190724004);** was een jonge vrouwelijke boerenzwaluw met een slechte voedingstoestand (mager). Het dier had niet gegeten. De doodsoorzaak is een maagdarmbloeding. We hebben geen lichamelijke oorzaak gevonden waarom de vogel niet gegeten heeft. De vogel had geen Usutu of westnijlvirus (test negatief).

Gewicht 11,6 gram, geen vetreserve.

*Opmerking Jan de Jong;*

*De ouden en jongen zullen naar alle waarschijnlijkheid gestorven zijn aan voedseltekort door plaatselijke (?) extreme weersomstandigheden.*

Op 2 november schreef Sjoerd Woudstra me; het aantal slachtoffer is inmiddels opgelopen tot 45. In de timmerschuur van 10 x 7 m staat het vol met bouwmaterialen waar af en toe in gezocht wordt voor iets bruikbaar. Dan komt er regelmatig weer een slachtoffer tevoorschijn omdat ze wegkruipen zoals zoveel dieren als het einde naderd. Bij de burens is 2 jaar geleden de stelpboerderij hermetisch afgesloten zodat er geen boerenzwaluwen meer in kunnen komen omdat hun auto's wit van de mest waren, wat vlekken in de lak veroorzaakte. Dat zal wel de oorzaak zijn dat wij dit jaar veel meer boerenzwaluwen hebben gehad. Ook de andere burens hebben de indruk dat er bij hun minder boerenzwaluwen zijn, ze bedachten dat het misschien wel komt door een kerkuil die zijn intrek had genomen in hun schuur. Dit jaar is het laatste nest met twee jongen in de tweede week van oktober leeg. Precies weet ik het niet of ze zijn uitgevlogen want “*even dag zeggen*” is er niet bij. In totaal zijn er dus 18 jonge boerenzwaluwen vertrokken naar Afrika. Ze krijgen het nog moeilijk op de weg daarheen. In oktober las ik in het Dagblad Trouw dat iemand die regelmatig met zijn auto naar Frankrijk rijdt onderweg altijd bij een tankstation zijn voorruit moest schoonmaken omdat deze vol zaten met insectenlijkjes. De laatste keer viel het hem op dat er maar 3 opzaten, verder was de ruit helemaal schoon! Dus onze overgebleven jongen krijgen het nog moeilijk.

*Correspondentie Jan de Jong/Sjoerd Woudstra, Tytsjerk. Brieven en telefoongesprek.*



**Boerenzwaluw onderzoek in 2019 door Vogelwacht Hommerts Jutrijp.****Inleiding.**

In 2019 zijn er 678 boerenzwaluw nesten geteld door leden van de Vogelwacht Hommerts-Jutrijp. Theo Batstra, Willem Bogtstra, Germ Albada, Piet M.van der Hoek, Sjoerd Boonstra en Durk van der Gaast zorgden voor de tellingen die tussen 1 en 20 juni lagen. In Jutrijp/Hommerts telde ze 466 nesten, Koufurderrigge 141 nesten en Smallebrugge 71 nesten. Een respectabel aantal en een prachtig resultaat. Ook in 2017 en 2018 werden er tellingen



Foto Archief Jan de Jong, Joure

*Jonge boerenzwaluwen die pas uitgevlogen zijn hebben nog een gele snavelrand.*

verricht door de Vogelwacht Hommerts Jutrijp en werden er boerenzwaluwen door mij in het gebied geringd. Ben blij met de ontwikkeling dat veel meer vogelwachten nu ook hun boerenzwaluwen tellen in het wachtgebied. Speciale aandacht heb ik dit jaar geschonken aan de kleurfase van volwassen boerenzwaluwen. In de het wachtgebied van Vogelwacht Hommerts Jutrijp hoopte ik er toch meerdere van voorgaande jaren terug te kunnen vangen in 2019. Door de extreme hitte ben ik er meerdere keren even een weekje tussenuit geweest omdat de temperaturen soms zo hoog opliepen in stallen en schuren dat het eigenlijk niet meer verantwoord was om te vangen. Toch zijn er nog 253 boerenzwaluwen gevangen waarvan ik er 208 kon ringen. Hieronder de resultaten.

**Resultaten.**

In 2019 zijn er op 9 adressen in totaal 208 boerenzwaluwen geringd in het wachtgebied van de Vogelwacht Hommerts Jutrijp en 45 terug gevangen uit voorgaande jaren. Opvallend daarbij is dat dit jaar vrijwel alle boerenzwaluw zijn terug gemeld uit de stallen waarin ze eerder geringd zijn. Ze zijn dus erg honkvast.

Ringer R24	Jan de Jong	Totaal nieuw	Geringd in 2019					Terug vangsten van vóór 2019			2019 eind	2019 geteld
			man	Vr.	onb.		pulli	man	vrouw	<2019		
plaats	naam	geringd	n1kj	n1kj	n1kj	1kj	totaal	n1kj	n1kj	totaal	totaal	nesten
Hommerts	Hoek M.P.v d	24	11	13				4	3	7	31	26
Hommerts	Velde F.v.d	31	10	18	1	2			1	1	32	25
Hommerts	Os H.J. van	23	4	14		1	4	4	4	8	31	39
Jutrijp	Boersma W.	29	13	14		2					29	38
Jutrijp	Groenveld I	24	14	10				6	4	10	34	39
Jutrijp	Huitema H.	13	6	7					1	1	14	52
Jutrijp	Jong de H.J.	31	14	7		1	9	4	5	9	40	23
Koufurderrige	Brouwer J.	21	6	9		6		2	3	5	21	25
Koufurderrige	Vries de B.	12	6	6					4	4	16	23
<b>Totaal</b>		<b>208</b>	<b>84</b>	<b>98</b>	<b>1</b>	<b>12</b>	<b>13</b>	<b>20</b>	<b>25</b>	<b>45</b>	<b>253</b>	<b>290</b>

*Tabel 1. Totaal gevangen en geringde boerenzwaluwen in 2019 per locatie.*

Dit jaar voor het eerst bij F. van der Velde gevangen en daarbij werd 1 boerenzwaluw terug gevangen die vorig jaar op 19 juni 2018 in de stal van H.J. van Os geringd was als volwassen vrouw. Ook een nestjong dat geringd was op 13 juni 2019 werd op 19 juli 2019 in de stal van F. van der Velde terug gevangen. Soms komen eerste jaars even buurten in stallen in de omgeving, mogelijk op zoek naar geschikte locaties waar ze een volgend jaar zich kunnen vestigen. Dit jaar op 1 augustus voor het eerst bij W. Boersma in Jutrijp gevangen in de ligbox. Veel boerenzwaluwen waren echter al buiten met hun vlieg vlugge jongen en/of al vertrokken.

### Bijvangsten.

Elk jaar met het ringen van de boerenzwaluwen in stallen en schuren vliegen er ook andere soorten in het net en worden dan ook geringd. Het zijn vooral huismussen en spreeuwen die worden gevangen. Hieronder een lijstje met bijvangsten per locatie.

Bijvangsten Boerenzwaluw					Opmerkingen
Vogelwacht Hommerts Jutrijp		geringd	geringd	totaal	
plaats	naam	spreeuw	huismus		
Hommerts	Hoek M.P.v d	2	1	3	20 juni
Hommerts	Velde F.v.d.	3	0	3	19 juli
Hommerts	Os H.J. van	0	28	28	13 juni
Jutrijp	Boersma W.	2	0	2	1 augustus
Jutrijp	Groenveld I	1	8	9	23 mei
Jutrijp	Huitema H.	12	8	20	8 juli
Jutrijp	Jong de H.J.	37	1	38	21 mei en 8 juli
Koufurderrige	Brouwer J.	7	2	9	9 augustus
Koufurderrige	Vries de B.	1	8	9	21 juni
<b>Totaal</b>		<b>65</b>	<b>56</b>	<b>121</b>	

Tabel 2; Bijvangsten van spreeuw en huismus in 2019 per locatie.

Dit jaar weer een flink aantal spreeuwen en huismussen als bijvangst. Bij H.J. van Os viel op dat er op 13 juni nogal wat huismussen in de stal aanwezig waren. Met het vrij warme weer waren veel boerenzwaluwen buiten de stal en bleken de huismussen (met vlieg vlugge jongen) vooral voedsel te zoeken in de stal en waren de boerenzwaluwen (vooral de mannen en eerste jaars) buiten. Ook bij H.J.de Jong zaten veel spreeuwen in de kalverstal, vooral 21 mei (33). De Jong vertelde me dat er ook steeds een spreeuw in de schuur (aan woonhuis) kwam die bij het hondenvoer zat. Deze is dan ook prompt gevangen en geringd. Bij J. Brouwer ving ik een volwassen man spreeuw terug op 9 augustus die op 21 juni 2019 geringd was in de schuur bij Bineke de Vries.

### Aankomst boerenzwaluw 2019 in stallen te Hommerts Jutrijp.

De eerste vogels komen in de loop der jaren steeds vroeger aan, soms al worden ze in maart gezien. Dit jaar kreeg ik van diverse adressen berichten binnen van vroege vogels. Op 29 maart al zag H.J.de Jong (Jutrijp) er al twee vroege boerenzwaluwen terug in de schuur. De volgende dag (30 maart) was er bij Bineke de Vries in Koufurderrige ook al een vroege terug. Bij Fam. I. Groenveld kwam op 2 april de eersten terug in de stal. Op 10 april meldde Bineke de Vries (Koufurderrige) me dat er zeker al tien terug waren in de schuur. Durk van der Schaaf meldde me dat op 12 april er nog geen boerenzwaluwen terug waren in Hommerts bij H.J.van Os, A. Hof en M.P. van der Hoek. De eersten bij M.P. van der Hoek waren op 17 april pas terug. We ontvangen graag meer eerste aankomstdata van boerenzwaluwen IN schuren, stallen en ligboxen.

*Joure, 8 december 2019 Jan de Jong*

## 8. Kunstnesten ophangen voor boerenzwaluwen helpt dat?

In Friesland wordt maar weinig gedaan aan het ophangen van *kunstnesten* voor de boerenzwaluw. In menig boerenschuur zijn tot nog toe nog volop nestplaatsen te vinden voor deze soort. Toch is het in de landen om ons heen voor boerenzwaluwen moeilijker aan het worden om aan goed nestmateriaal te komen. Hieronder een artikel wat ik vrij vertaald heb uit een Deense Courant (Fyens.dk) en wat geschreven is door Andreas Wraae Nielsen op 15 augustus 2019. Boerenzwaluw onderzoeker en vogel ringer Peter Teglhøj van de Universiteit van Kopenhagen laat zien dat onderzoek en het ophangen van speciale nestgelegenheid zin heeft in zijn land.

### Peter Teglhøj uit Denemarken helpt boerenzwaluwen met kunstnesten.

Vertaling Jan de Jong.

#### Svendborg.

Peter Teglhøj houdt van vogels. We ontmoeten hem op de tennisbaan achter het SG House in Svendborg. Hier heeft hij boerenzwaluw kunstnesten geplaatst onder de overkapping van het clubhuis en ringt hij de pasgeboren jongen van de boerenzwaluw.



Foto ©: Andreas Wraae Nielsen

*Peter Teglhøj (foto) plaatst boerenzwaluw kunstnesten om de zwaluwen te helpen. Elke zomer ringt hij ook ongeveer 1100 boerenzwaluw jongen. Al zijn vrijwilligerswerk wordt gebruikt voor onderzoeksdoeleinden. De licentie om de vogels te ringen heeft hij van het Deense Zoölogisch Museum, Universiteit van Kopenhagen.*



Er zijn van de boerenzwaluw ongeveer 200.000 broedparen in Denemarken. Dat klinkt veel, maar het is niets vergeleken met de stand in 1970. Sindsdien is de populatie met 70 procent verminderd. Te weinig broedplaatsen en minder insecten zijn de oorzaak, zegt zwaluwliefhobbyer Peter Teglhøj. Elke zomer plaatst en controleert hij



boerenzwaluw kunstnesten om de populatie een helpende hand te bieden en om de meer dan 1000 nestjongen van een ring te voorzien. Binnen een maand is de jonge boerenzwaluw dan klaar om uit te vliegen en naar Zuid-Afrika te vliegen meldt Peter, terwijl hij de jonge boerenzwaluw in een specifieke ringersgrip houdt met de kop tussen middelvinger en wijsvinger. Na het ringen weegt hij de jonge boerenzwaluw om uiteindelijk de ladder op te klimmen en het jong terug in het nest te leggen. De oude boerenzwaluwen alarmeren in de lucht boven ons. De boerenzwaluwen weten niet dat Peter Teglhøj een vriend is die dit kunstnest zelf heeft geplaatst.

Foto © Andreas Wraae Nielsen

*Deze jonge boerenzwaluw is 7 dagen oud en wordt geringd door Peter Teglhøj.*

*Na zeker nog 14 dagen is de vogel zo groot dat hij kan vliegen.*



Foto © Andreas Wraae Nielsen

*Nadat het boerenzwaluw jong geringd is, wordt het gewogen. Het jong op de foto is een wat groter jong uit het nest en woog 11,68 gram.*

## Boerenzwaluwen hebben het moeilijk in Denemarken.

Gelukkig neemt het aantal boerenzwaluwen de laatste jaren weer wat toe in Denemarken. Traditioneel hebben ze in de zomer nesten gebouwd in stallen op het platteland, waar ze hun jongen grootbrengen. De toegang tot de boerenstallen is echter verminderd, en de boerenzwaluwen verplaatsen zich meer naar woningen waar minder voedsel en nestmateriaal beschikbaar is. Daarom plaatst Peter Teglhøj kunstnesten in Svendborg, dat doet hij al sinds 2012. Sinds de jaren zeventig is het aantal boerenzwaluwen met 70 procent teruggebracht in Denemarken, zodat er nu nog ongeveer 200.000 broedparen zijn. De boerenzwaluw is dus geen bedreigde vogelsoort in Denemarken, doch de populatie loopt terug. In september verzamelen de boerenzwaluwen zich op slaapplekken en vliegen daarna naar Zuid-Afrika om daar te overwinteren. Velen van hen bereiken deze echter niet en komen om. Zeker 80 procent van alle jonge boerenzwaluwen overleven het eerste jaar niet. De oudste geregistreerde boerenzwaluw in Denemarken werd ongeveer 10 jaar. De vliegsnelheid in maart bij de lange afstand van Afrika naar de broedplaats is 35-40 kilometer per uur.

Een paartje boerenzwaluwen helpt elkaar om het nest te bouwen en de jongen te voeden, terwijl alleen het vrouwtje de eieren uitbroedt. De boerenzwaluw leeft traditioneel in stallen op het platteland waar ze veilig zijn voor roofvogels, maar naarmate de landbouw is verbeterd, is de toegang tot de stallen afgenomen, wat betekent dat veel van de boerenzwaluwen naar de stadsranden trekken, waar het moeilijker is om water, modder en stro te vinden om het nest af te bouwen. Daarom is een kunstnest een hulp voor de boerenzwaluwen omdat ze dan weinig energie meer hoeven te spenderen aan het bouwen van een nest. Dus de energie gaat dan meer naar een groter legsel per keer en om de nestjongen te voeden, en dat betekent uiteindelijk dat er meer nestjongen per legsel groot kunnen worden.



Foto © Andreas Wraae Nielsen

*Een nieuw geringd boerenzwaluw jong dat klaar is om terug gezet te worden in het nest. Het is moeilijk voor te stellen dat zo'n peuter binnen een maand naar Zuid-Afrika zou kunnen vliegen.*

Ongeveer 80 procent van de jonge boerenzwaluwen wordt niet ouder dan één jaar. Ze sterven door allerlei oorzaken. Maar als de boerenzwaluw met een beetje hulp in de zomer tien jongen uit twee legsels kan krijgen tegen bijvoorbeeld acht jongen uit twee legsels, dan heeft het een positief effect op de hele populatie, aldus Peter Teglhøj. Daarom plaatst hij ook de kunstnesten om zo de boerenzwaluwen te helpen op plaatsen waar dit kan.

Het is voor mij logisch om dit zo te doen zegt Peter Teglhøj. Om een nest te bouwen hebben boerenzwaluwen zeker zo'n 1500 hapjes modder nodig wat veel energie kost. Op veel plaatsen hebben ze grote moeite om goede bouwmaterialen te vinden in de zomer met de droogte. Deze opzet werkt goed voor de boerenzwaluw populatie, maar ook omdat ik tijdens de plaatsing en de controle met veel mensen in gesprek kom als ik langs kom. Dat vind ik leuk, zegt Peter Teglhøj, die op veel plekken in Svendborg boerenzwaluw kunstnesten heeft geplaatst en de jongen ringt voor wetenschappelijk onderzoek.



Foto © Andreas Wraae Nielsen

*Meer en meer boerenzwaluwen verplaatsen zich van land naar de randen van steden, vaak is er veel te weinig nestmateriaal op die plekken. Daarom zet Peter Teglhøj kunstmatige zwaluwnesten op. Hij doet dit al sinds 2012.*

### Onderdeel van iets groters

Het werk van het opzetten van kunstnesten en het ringen van nestjongen brengt Peter Teglhøj in contact met veel mensen. En dat heeft zo zijn positieve invloed op de broedpopulatie. Te veel mensen verwijderen de nesten omdat ze deze niet in de schuur of in de garage willen. De mensen zien dat een boerenzwaluw maar een kleine vogel is als hij ze tijdens zijn onderzoek laat zien. Bewoners begrijpen dan beter dat het vaak hetzelfde *coole* stel boerenzwaluwen is (door de pootring te controleren) dat elke zomer bij hun terugkomt in de schuur of stal. Als



de bewoners een kunstnest voor hun boerenzwaluwpaar krijgen laten ze het broedpaar met rust. En ik zou iedereen dan ook willen aanmoedigen om dat te doen, zegt Peter Teglhøj.

Voor Peter Teglhøj is het een interessant onderzoek. Hij is dagelijks docent natuurwetenschappen aan het Svendborg Gymnasium, terwijl hij in zijn vrije tijd een enthousiaste ornitholoog is. Zo enthousiast dat hij al twee artikelen over boerenzwaluwen heeft gepubliceerd in internationale tijdschriften op basis van zijn observaties op Funen. Op een gegeven moment werd een boerenzwaluw die hij had geringd terug gevangen in Frankrijk. Zijn vrijwilligerswerk helpt dus om de bewegingspatronen, overleving en winterresidentie van de boerenzwaluwen in kaart te brengen terwijl zijn geringde boerenzwaluwen naar Zuid-Afrika reizen om daar te overwinteren. De boerenzwaluwparen keren vrijwel altijd terug naar dezelfde broedplaats. Vaak naar hetzelfde nest, indien mogelijk, en dan kunnen we ze in de gaten houden, zegt hij. Sommige van de boerenzwaluw paren die hij controleert kunnen tot wel zeven jaar oud zijn.

Bron: Artikel 15-08-2019. Andreas Wraae Nielsen.

<https://fyens.dk/artikel/ringm%C3%A6rker-godt-1000-svaleunger-peter-teglh%C3%B8j-giver-dalende-bestand-ehj%C3%A6lpende-h%C3%A5nd>

## 9. Speciale nestgelegenheid voor boerenzwaluw.

### Nestkast om predatie tegen te gaan.

Jan de Jong

In april 2005 maakte ik, nadat er in de provincie Friesland op veel plaatsen sprake was van een flinke toename van predatie van nestjongen van de boerenzwaluw, een speciale nestkast die betere beveiliging geeft. Het werd

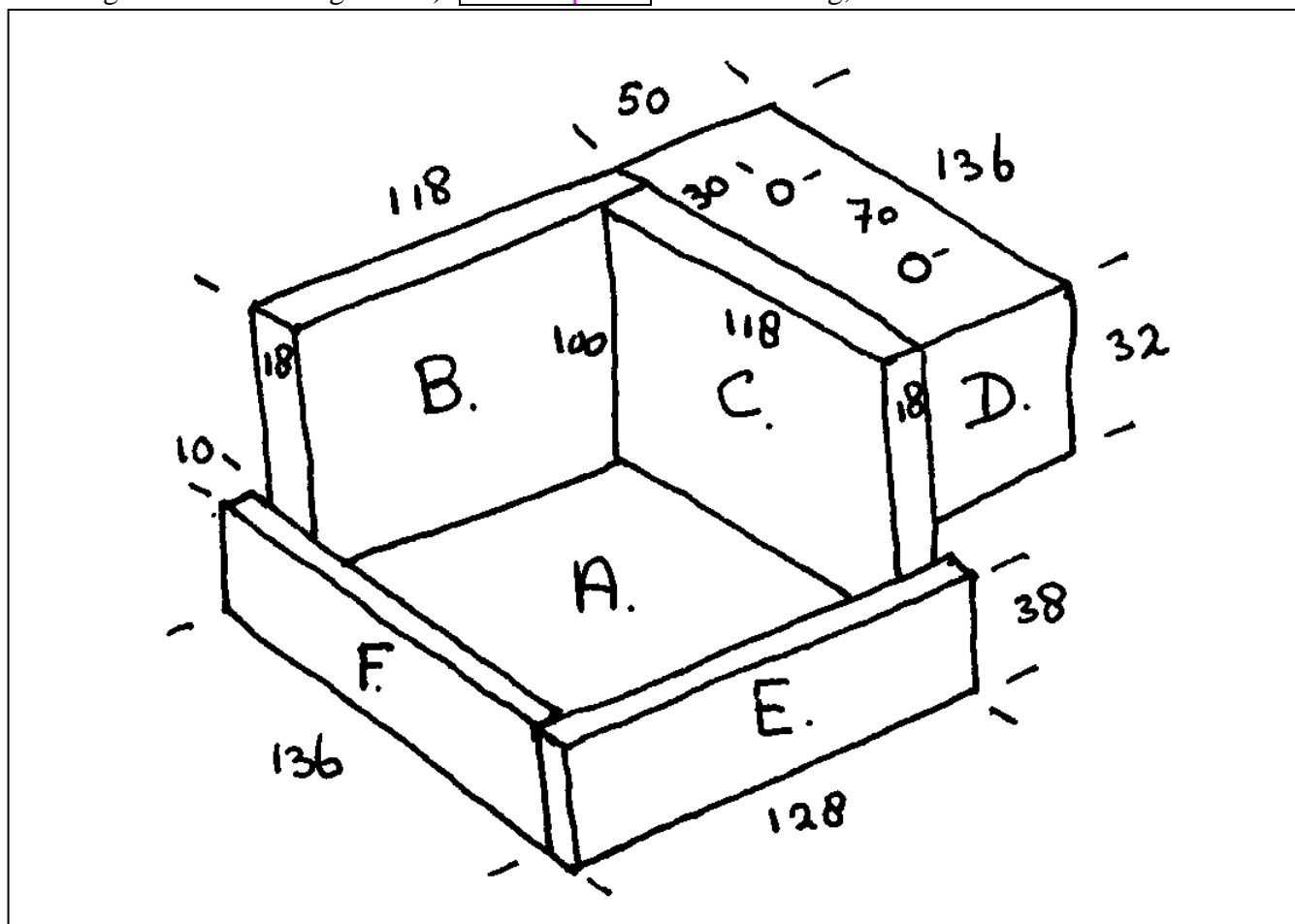


de Hirundo Palace genoemd, wat zoiets als het Boerenzwaluwen paleis betekend. Op diverse plekken heb ik toen in de provincie deze nestkasten opgehangen en al vrij snel bleek dat de boerenzwaluwen erin gingen broeden. De nestkast geeft bescherming tegen marters, ratten, katten, kerkuilen en eksters in schuren en kan met behulp van een ophangblokje speciaal onderaan een balk in schuur of stal geplaatst worden. Marters, ratten en katten kunnen dan niet bij het nest komen. Ook vogels die in de stal kunnen komen zoals kerkuilen, eksters, gaaien en sperwers kunnen dan geweerd worden. Naar gelang de vrije uitvliegmogelijkheid kan het kastje op diverse plaatsen in de schuur opgehangen worden

Foto © Jan de Jong, Joure

*Speciale nestkast tegen predatie in schuur geplaatst in Terwispel.*

Tekening nestkast afmeting in mm). [Hirundo palace](#). © Jan de Jong, Joure



Benodigd materiaal; hout.

A = bodem 118 x 118 mm /18 mm dik

B = zijkant 118 x 118 mm /18 mm dik

C = zijkant 118 x 100 mm /18 mm dik

D = ophangblok 136 x 50 mm /38 mm dik

E = rand 128 x 38 mm /10 mm dik

F = rand 136 x 38 mm /10 mm dik

Spijkers 2 stuks van 3,5 mm dik en 65 mm lang, voor ophanging.

Spijkers 12 stuks van 1,8 mm dik en 30 mm lang, voor bevestiging van bodem en zijkant.

Spijkers 9 stuks van 1,5 mm dik en 20 mm lang, voor bevestiging van de twee randen.

Voor verdere informatie neem contact op met Jan de Jong email [j.d.jonglc@home.nl](mailto:j.d.jonglc@home.nl)

Natuurlijk kan men ook op andere wijze een simpele broedlokatie maken door op geschikte plaatsen een plankje of een klein latje van 10 a 15 cm tegen een balk te spijkeren (Zie foto pag. 69). Soms helpt het ook al om simpel twee flinke spijkers vlak naast elkaar (1,5 cm) tegen een balk of panlat als ondersteuner te spijkeren. De boerenzwaluw bouwt er dan zijn nest met kleimodder aan vast. Grote spijkers kunnen ook gebruikt worden bij dreiging dat het nest naar beneden zal vallen (met jongen!) als er sprake is van grote droogte. Verder zijn er natuurlijk allerlei nestkommen voor de boerenzwaluw te maken (en of te bestellen) via internet. De ene vaak wat duurder dan de andere.



Foto © Jan de Jong, Joure.

*Een simpel latje kan al dienstdoen als potentiële nestplek voor de boerenzwaluw.*

## 10. Onderzoek naar kleurfase en biometrie in relatie tot rui bij boerenzwaluw in Friesland.

Door Jan de Jong

### Inleiding

Al enige jaren worden van volwassen gevangen boerenzwaluwen in Friesland naast de biometrie ook regelmatig de kleurfase in het broedseizoen bekeken en genoteerd. Deze kleurfase, ook wel de “boissonneauti” variant genoemd, wordt in de literatuur in zes cijfers uitgedrukt en weergegeven in *Cramp, 1988*. Bij het veldonderzoek aan boerenzwaluwen viel me op dat er jaarlijks diverse boerenzwaluwen bij waren met een hoge kleurfase en een grote variatie aan biometrie. Mijn interesse was daardoor gewekt om wat meer naar kleurfasen en biometrie te gaan kijken bij boerenzwaluwen. Ik vroeg me af hoe deze waarden zich verhouden bij mannen en vrouwen in



samenhang met de biometrie. In 2019 ben ik dan ook wat meer gaan kijken naar de biometrie en de kleurfasen bij de terug gevangen boerenzwaluw en heb ik het onderzoek op schrift gezet.

## Werkwijze.

Voor het RAS project (<https://vogeltrekstation.nl/nl/onderzoek/monitoringsprojecten/ras-het-retrapping-adults-survival-project>) van het Vogeltrekstation Wageningen worden er in stallen en schuren in Friesland veel boerenzwaluwen geringd en terug gevangen. Een mooie kans om ook de kleurfasen en biometrie van de gevangen broedvogels voor 2019 eens te controleren. Naast de biometrie afmetingen volgens de methode in Op het Vinkentouw (*Jong de, J. 2014*) zijn broedplaats gegevens en de kleurfasen genoteerd in het aantekeningen boekje. De kleurfasen worden volgens (*Cramp, 1988*) aangegeven in zes cijfers van 0 t/m 5.

De kleurfasen volgens Cramp zijn;

0. Virtually white.
1. dingy-white or cream-white.
2. Cream or cream-pink.
3. Pinkish cream-buff with rusty tinged under tail-coverts.
4. rufous-buff, like *Hirundo rustica transitiva*
5. rufous-chestnut, like *Hirundo rustica savignii* and *Hirundo rustica tyleri*

Van de zes kleurfasen bij de boerenzwaluw zijn er in Nederland zeker vijf vastgesteld (0 t/m 4). Kleurfase 5 komt in ons land niet voor. Bij het vaststellen van de juiste kleurfasen in het veld bleek het in de praktijk soms moeilijk om de juiste kleurfase te bepalen vanwege de vele overgangen. Daarom heb ik tussen de cijfers 0 t/m 4 nog 0,5 tussen de cijfers toegevoegd zodat de waarden nu 0-0,5-1-1,5-2-2,5-3-3,5 en 4 worden.

- 0 = helder wit
- 0,5 = tussen helder wit en vuilwit of crème wit in.
- 1 = vuilwit of crème wit
- 1,5 = tussen vuilwit of crème wit en crème of crème-roze in.
- 2 = crème of crème roze.
- 2,5 = tussen crème of crème-roze en roze-crème met iets bruin-geel en roestkleurige onderstaartdekveren.
- 3 = roze-crème, iets bruin-geel met roestkleurige onderstaartdekveren.
- 3,5 = tussen roze-crème, iets bruin-geel met roestkleurige onderstaartdekveren en iets meer licht-bruin zoals *Hirundo rustica transitiva* in.
- 4 = iets licht-bruin zoals *Hirundo rustica transitiva*.

De 0 waarde blijft ongewijzigd omdat helder wit (kleurfase 0) goed vast te stellen is. Verder heb ik de waarden 0,5 en 1 / 1,5 en 2 / 2,5 en 3 / 3,5 en 4 samengevoegd in de Tabel A om zo meer de waarden in Cramp te benaderen.



Fase 0. Foto: © Gerard Visser 15 april 2011  
Zevenhuizen (Z.H.).



Fase 1. Foto: © Koos Bakker. 29 mei 2010  
Zwanenwater (N.H.).



Fase 2. Foto: © Thijs Glastra. 6-5-2014  
Kropswolde (Gr.)



Fase 3. Foto: © Jan de Jong. 27 juli 2011 Terwispeel  
(Fr.)



Fase 3.5. Foto: © Heub Reulen. 20-6-2012.  
Beek en Donk (NB).



Fase 4. *Hirundo rustica transitiva*. Foto: © Dirk  
Huitzing. 25-4-2012. Ouderkerk aan de IJssel (Z.H.).

De kleurfasen werden vastgelegd aan de hand van de 6 stadia (hierboven) en heb daarbij gebruik gemaakt van foto's die op het internet aanwezig waren.

Via het download program in GRIEL (Vogeltrekstation Wageningen) zijn de ringgegevens en biometrie verzameld in een Excel program. In het Excel program heb ik de uiteindelijke kleurfasen per individu toegevoegd. Zo kon de invloed van de kleurfase op de biometrie worden vastgesteld.

Ook bij jonge eerste jaars boerenzwaluwen komen deze kleurvarianties in ons land voor. Voor dit verslag verzamelde ik uit de literatuur enkele voorbeelden die hieronder zijn afgebeeld. De kleurfasen van eerste jaars heb ik verder in dit verslag terzijde gelegd.



**Fase 0.** Eerste jaars boerenzwaluw © Cees Struijk.  
06-07-2010. Texel parkeerplaats paal 28 (NH).



**Fase 1.** Eerste jaars boerenzwaluw © Jolanda Wannet.  
02-07-2011. Batenburg Liendense Waard (GE).



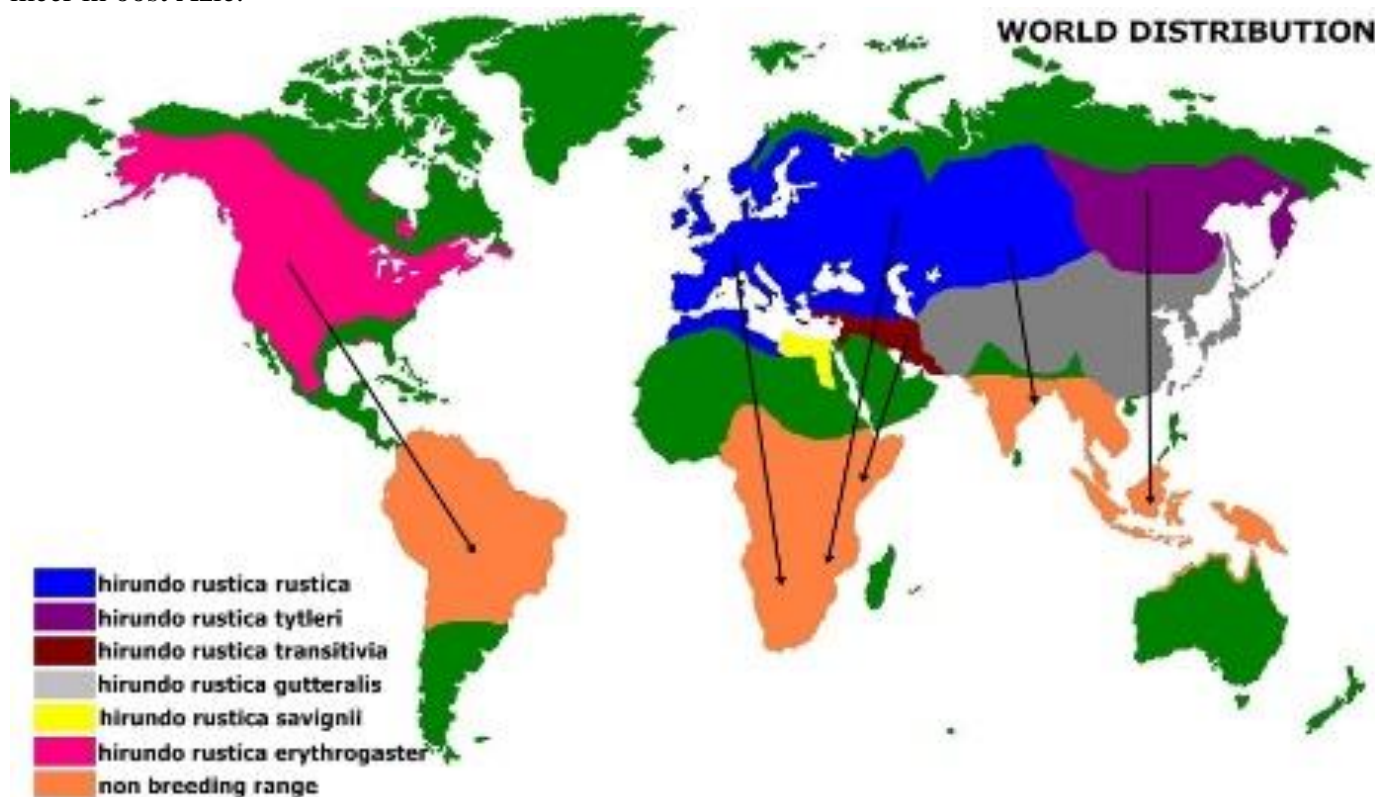
**Fase 2.** eerste jaars boerenzwaluw  
© Ineke Berger. 04-06-2011  
Kockengen (UT).



## Resultaten.

### *Kleurfasen onderzoek*

De “boissonneauti” kleurvariant wordt in Nederland in het veld bij de boerenzwaluw (*Hirundo rustica*) opgemerkt door het opmerkelijke verschil in kleur van de verschillende vogels. Met name de buik en onderdelen aan de onderkant van de vleugel en de onderstaartdekveren kunnen flink verschillen. Dit kleurverschil kan zo oplopen dat men gaat twijfelen aan de juistheid van de (onder)soort. Cramp (1988) geeft aan dat er zes ondersoorten zijn van *Hirundo rustica* namelijk *rustica*, *transitiva*, *savignii*, *erythrogaster*, *tytleri* en *gutturalis*. (Zie kaartje). Daarbij is *rustica* de soort die meer in Europa voorkomt, *transitiva* in Libanon, zuid Syria en in Israel, *savignii* in Egypte, *erythrogaster* in Noord-Amerika, *tytleri* van het zuiden van Siberië tot Noord Mongolië en *gutturalis* meer in oost Azië.



Onze Europese (onder)soort *Hirundo rustica rustica* kan qua kleurvariëteit sterk gelijken op de ondersoort *transitiva* die echter meer aan de oostkant van de Middellandse Zee voorkomt.

Uit Nederlandse ringgegevens ([www.vogeltrekatlas.nl](http://www.vogeltrekatlas.nl)) zijn er GEEN meldingen bekend van boerenzwaluwen die in die landen aan de oostkant van de Middellandse Zee zijn geringd en/of bij ons zijn terug gemeld.

Wel zijn er twee terugmeldingen van in Nederland geringde boerenzwaluwen die in de jaren 70 op de terugtrek via de route van Italië zijn gesneuveld in Libië. Op de voorjaarstrek komt namelijk een deel van onze broedvogels, en meer noordoostelijk van ons broedend boerenzwaluwen, terug via de zuidwestelijke route door Algerije, Tunesië en Italië. De meeste van onze boerenzwaluwen en noordelijke broedvogels steken echter op de terugweg(voorjaarstrek) uit Afrika bij goede weersomstandigheden bij Gibraltar over en bereiken zo ons land. Het is dan ook niet aannemelijk dat ondersoorten zoals *transitiva* en *savignii* ons land hebben bereikt. De ondersoort *transitiva* is namelijk ook geen lange afstand trekker maar overwintert dichtbij zijn broedgebied o.a. in Egypte, Soedan en oost Afrika. De ondersoort *savignii* trekt niet (Vaurie C. 1959).

De “boissonneuti” variatie die door C.S. Roselaar voor boerenzwaluwen is aangegeven in *Cramp 1988* laten voor museumcollecties in een staatje in Tabel A het volgende zien;

Museum	Gemiddelde kleurfase	N	variatie
Scandinavie	0,7	7	0-2
Europees Rusland en west Siberie	1,1	12	0-2
Nederland	1,9	46	0-4
West-Duitsland en Frankrijk	2,3	12	1-4
Engeland	2,3	13	0-3
Noordwest Afrika	1,8	5	0-3
Balkan en Turkije	2,5	23	0-4
Iran	0,9	51	0-2

**Tabel A.** Kleurfasen bekend uit museumcollecties uit diverse landen (C.S. Roselaar in *Cramp, 1988*).

De kleurfasen in tabel A zijn van verzamelde boerenzwaluwen in musea en daarvan weet je niet zeker of ze doortrekkers/zwerfers/broedvogels zijn uit dat land. Er is ook geen onderscheidt gemaakt tussen eerste jaars/volwassen/man of vrouw. Voor Nederland wordt er aangegeven dat er 46 boerenzwaluwen gecontroleerd zijn en dat deze gemiddeld een kleurfase van 1,9 scoren (variatie van 0 tot 4).

### **Friese vangsten.**

Van 1202 in Friesland gevangen volwassen boerenzwaluwen in 2019 zijn van 897 (74,63%) de kleurfase vastgelegd. De verhouding tussen de aantallen man en vrouw is vrijwel gelijk (50,61% man/ 49,39% vrouw). Zowel de mannen als de vrouwen komen in de kleurfase 1 en 2 het meeste voor. In Tabel B zijn de waarden van de kleurfasen (0-4) weergegeven voor mannen en vrouwen. Daarbij vallen de waarden 0 en 3 op. Bij kleurfase 0 zijn bijna 4 x zoveel vrouwen dan mannen en bij kleurfase 3 zijn rond de 10 x zoveel mannen dan vrouwen. Van zowel de mannen (55,51%) als de vrouwen (80,81%) ligt de piek van de meest voorkomende kleurfase in kleurfase 1. Het zijn vooral de mannen die een hogere kleurfase kunnen hebben.

Boerenzwaluw "Boissonneuti" varianten in Friesland in 2019													
	Totaal	Kleurfasen 0 t/m 4										Geen	Eind
Geslacht	N	0		1		2		3		4		Meting	Totaal
↓		N	%	N	%	N	%	N	%	N	%	N	N
M na1kj	454	3	0,66	252	55,51	147	32,38	52	11,45	0	0	141	595
V na1kj	443	11	2,48	358	80,81	69	15,58	5	1,13	0	0	164	607
Totaal	897	14	1,56%	610	68%	216	24,08%	57	6,36%	0	0%	305	1202

**Tabel B.** Kleurfasen van 897 volwassen boerenzwaluwen in broedseizoen gevangen in de provincie Friesland.

Voor 897 Friese boerenzwaluw broedvogels is de gemiddeld kleurfase 1,35 (Tabel C). De kleurfase score van museum materiaal uit Nederland (Tabel A) lijkt daarbij aan de hoge kant voor ons land. We moeten echter bedenken dat vogels die er mooier (bruiner) uitzien mogelijk eerder aangeboden worden voor musea dan “normaal” gekleurde boerenzwaluwen. Voor Friesland kom ik in dit onderzoek qua kleurfase bij levende vogels in het broedseizoen lager uit (Tabel C). Ik ben dan ook erg benieuwd hoe deze kleurfase waarden van broedvogels zich verhouden in de landen om ons heen en in andere Nederlandse provincies.

“Boissonneuti” kleurfasen in Friesland					
Geslacht	Leeftijd	N	Gemiddeld	Variatie	Broedseizoen
Man	>1kj	454	1,54	0-3	2019
Vrouw	>1kj	443	1,15	0-3	2019
Totaal		897	1,35	0-3	

**Tabel C.** Kleurfasen van volwassen mannen en vrouwen boerenzwaluw betreffende levende broedvogels in de provincie Friesland/Nederland.

In de huidige literatuur vind ik in ons land echter geen ander vergelijkingsmateriaal van kleurfase bepaling van boerenzwaluwen in het broedseizoen. Kennelijk is dit onderzoek op broedvogels niet eerder uitgevoerd.

De “boissonneuti” variant is geen kleurvariatie die volwassen boerenzwaluwen krijgen bij de volledige rui in de overwintergebieden door het voedsel wat ze daar tot zich nemen maar heeft meer maken met hun erfelijke eigenschappen. De ouders dragen deze erfelijke eigenschap kennelijk (deels) over op hun jongen.

Toch ben ik er nog niet uit waarom mannen van de boerenzwaluw een gemiddelde hogere score hebben in Friesland qua kleurfase (1,54) dan de vrouwen (1,15). Rebecca J. Safran en Kevin J. McGraw (2004, Behavioral Ecology Vol.15 No:3 455-461) geven aan dat bij een studie op 12 broedplaatsen in Tompkins County bij New York (Amerika) bij de boerenzwaluw ondersoort *Hirundo rustica erythrogaster* ook daar de mannen een hoger score hebben dan de vrouwen.

Het zou interessant zijn om na te gaan welke kleurfasen er per legsel voorkomen bij broedvogels en hun nestjongen. Hoe deze zich verhouden en of er sprake is van invloed van milieu-indicatoren zoals voedsel en habitat.

### **Kleurfase en biometrie.**

Naast de kleurfase is er ook gekeken naar de relatie van de score van de kleurfase en de biometrie van vleugel, staart, witte vlek ST6, streamer en de vork van zowel de mannen als vrouwen. Dit om te zien of de kleurfasen ook direct invloed hebben op de biometrie van de boerenzwaluwen. In Tabel D (mannen) en Tabel E (vrouwen) is een samenvatting gegeven van deze cijfers. Uit beide tabellen is niet een duidelijk verband te zien met kleurfase en gemiddelde waarden van de biometrie.

kleur fase	geslacht	vleugel			staart			witte vlek ST6			streamer			vork		
		leeftijd	N	gemid.	variatie	N	gemid.	variatie	N	gemid.	variatie	N	gemid.	variatie	N	gemid.
0	m>1kj	3	126,17	122-129	3	108,67	105-115	3	29,67	25-33	3	45,33	41-55	3	62,33	55-72
1	m>1kj	225	124,57	118-132	180	106,96	91-130	226	27,9	18-42	172	44,13	31-66	170	61,69	44-84
2	m>1kj	132	125,17	119,5-133	106	109,89	90-142	132	28,11	17-41	102	46,57	30-73	101	65,22	47-97
3	m>1kj	42	125,08	120-132,5	38	108,84	92-132	43	28,44	19-40	37	44,73	33-62	37	63,57	50-81
gemid	m>1kj	402	124,83	118-133	327	108,15	90-142	404	28,04	17-42	314	45	30-73	311	63,07	44-97

**Tabel D.** Kleurfase 0 t/m 3 van na 1<sup>e</sup> kalenderjaar boerenzwaluw **mannen** met per fase de aantallen/gemiddelden en de variatie van de biometrie (in mm) van vleugel, staart, witte vlek staartpen ST6, de streamer (is het verschil tussen de toppen van staartpen ST5 en ST6), en de vork (verschil tussen toppen staartpen ST1 en staartpen ST6).



kleur	geslacht	vleugel			staart			witte vlek ST6			streamer			vork				
		fase	leeftijd	N	gemid.	variatie	N	gemid.	variatie	N	gemid.	variatie	N	gemid.	variatie	N	gemid.	variatie
0	v>1kj	7	122,07	117-128	5	90,2	86-93	7	21,14	16-24	5	27,4	26-28	5	43,6	40-46		
1	v>1kj	318	122,83	115-132	267	89,46	74-109	319	21,17	10-31	254	28,18	18-45	253	43,54	30-63		
2	v>1kj	65	122,83	113-131	54	89,66	73-101	66	21,67	15-33	50	28,65	17-39	50	43,76	30-54		
3	v>1kj	5	124,2	121-126	5	91,8	87-97	5	23,9	19-28,5	5	28,4	22-31	5	44,6	39-49		
gemid	v>1kj	395	122,84	113-132	331	89,54	73-109	397	21,29	10-33	314	28,24	17-45	313	43,59	30-63		

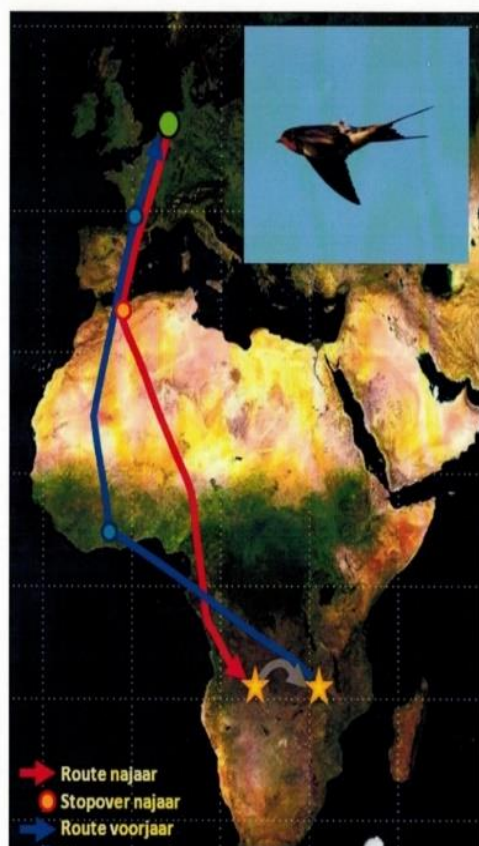
**Tabel E.** Kleurfase 0 t/m 3 van na 1<sup>e</sup> kalenderjaar boerenzwaluw vrouwen met per fase de aantallen/gemiddelden en de variatie van de biometrie (in mm) van vleugel, staart, witte vlek staartpen ST6, de streamer (is het verschil tussen de toppen van staartpen ST5 en ST6), en de vork (verschil tussen toppen staartpen ST1 en staartpen ST6).

Daarom is er wat dieper ingegaan naar de biometrie waarden per individu. En werd de jaarlijks doorstane ruiperiode (in Afrika) als voornaamste oorzaak gevonden voor de variatie in biometrie maten.

### Invloed van jaarlijkse ruiperiode op biometrie

De invloed van de rui moet echter niet onderschat worden en vormt een belangrijke schakel in de algehele conditie

van de vogel. En juist bij de totstandkoming van de jaarlijkse nieuwe veren komt een goede en gezonde voedselsituatie sterk van pas. We zouden als onderzoekers toch meer naar het individu moeten kijken omdat boerenzwaluwen wisselende rui en/of overwinterplaatsen kunnen hebben doorgemaakt in diverse gebieden in Afrika! Het onderzoek met de geolocators (2011-2012) in ons land toonde ook aan dat sommige boerenzwaluwen plotseling vertrokken naar andere overwinterplaatsen. Kennelijk zijn boerenzwaluwen in staat als de voedselsituatie plotseling veranderd een andere (rui)plek op te zoeken. Zie voorbeeld van geolocator B882.



Familie S. Talsma, Warg

Boerenzwaluw, geolocator B882, ring AJ.85666

#### Najaarstrek (2011)

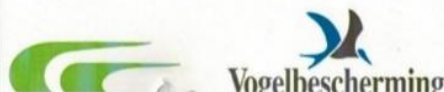
- Vertrek uit Nederland: 24 september
- Aankomst Zambia: 17 oktober
- Aantal reisdagen: 20
- Aantal stopover dagen: 3
- Totale duur: 23 dagen
- Totale afstand: 9600 km
- Totale migratiesnelheid: 419 km/dag
- Reissnelheid: 482 km/dag

#### Winter

- Zambia (bezoekt 2 verschillende gebieden)
- 17 okt – 13 nov & 22 nov – 12 mrt (139 dagen)

#### Voorjaarstrek (2012)

- Vertrek uit Zambia: 12 maart
- Aankomst in Nederland: 18 april
- Aantal reisdagen: 25
- Aantal stopover dagen: 12
- Totale duur: 37 dagen
- Totale afstand: 9860 km
- Totale migratiesnelheid: 266 km/dag
- Reissnelheid: 393 km/dag



*Invloed rui*

In het algemeen komen er bij vogelsoorten verschillende ruistadia voor (Onderbroken rui/ rui na herfstrek/rui vóór de herfsttrek /rui tijdens broedperiode/complete rui vóór en na herfsttrek (2 x dus)/ en stapsgewijze rui, stapelrui genoemd). Men kan bij de boerenzwaluw verschillende ruistadia herkennen. Vooral de rui van vleugel en staartpenen zijn bekend. Deze ruistadia moeten samen met het voedsel ervoor zorgen dat de vogel zijn optimale conditie behoud tijdens de groeifase van de veren in het overwintergebied.

*Timing rui.*

Nog iets over de timing van de buitenste staartpen ST6 in Afrika. In het algemeen begint de staarttui eind december - begin januari. Dat is later dan de vleugelrui die dan al half gevorderd is. Adulten ruien sneller dan juvenielen. De staarttui begint in het midden bij ST1 en verloopt simultaan naar links en rechts. Als ST4 of ST5 aan het groeien is valt ST6 al uit en begint te groeien. Dus eerder dan dat ST4 of ST5 uitgegroeid zijn!

Omdat die veer langer is duurt het ook langer voordat die is uitgegroeid. Deze ST6 eindigt dan meestal als laatste ruiveer van de staartpenen. (*Bron: Bennie van den Brink*).

*Complete rui.*

Bij volwassen boerenzwaluwen worden de slagpenen van de vleugel en de staartpenen en kleine veren tijdens de ruiperiode in Afrika vervangen. We noemen dit complete rui. Dit gebeurt grotendeels in de overwintergebieden met voedsel wat ze daar op de overwinterplaats(en) tot zich nemen. Sommige volwassen boerenzwaluwen beginnen kort na het broeden al deels met de rui van de slagpenen van de vleugel doch onderbreken dit als ze weg gaan trekken. De partiele rui van keel, borst en allerlei dekveren komt eveneens voor in het broedgebied maar hoofdzakelijk in het overwintergebied.

*Partiele rui kleine veren*

Partiele rui van de kleine veren is slechts een deel van de rui en eigenlijk het minst bekeken. Boerenzwaluwen hebben rond de 1500 veren (*Ginn H.B. & Melville D.S. 2000*) die vervangen kunnen worden. Het merendeel daarvan zijn kleine veertjes en dekveren. Tijdstip van vervanging is van verschillende factoren afhankelijk. Eerste jaars ruien hun kleine veren meestal in de overwintergebieden (postjuvenile rui genoemd). Zo zal het vrouwtje boerenzwaluw dat haar veren in het overwintergebied geruid heeft kort na de aankomst op de broedplaats, als ze aan het broedproces gaat deelnemen, een broedvlek ontwikkelen en daardoor een flink deel van de buikveren tijdelijk verliezen. Deze worden echter voor de herfsttrek weer aangemaakt met voedingsstoffen die ze in het broedgebied tot zich neemt.

Mannetjes vervangen deze buikveren later ook in het seizoen en deels in de broedperiode doch ontwikkelen geen broedvlek zoals bij de vrouwen. Al deze ruifasen hebben op het juiste moment gezond voedsel nodig.

Dat betekent in zijn algemeen dat per individu/geografische herkomst/leeftijd (1kj/adult)/voedsel situatie/geslacht (?) de aanvang en lengte van de ruiperiode in Afrika nogal kan verschillen. Het meten van de ruistadia in een overwintergebied waar veel populaties uit allerlei gebieden (Europa en diep uit Oost Rusland) samen komen is niet op populatieniveau vastgesteld maar geeft meer een algemeen beeld van de rui in Afrika aan. Van de verzamelde rui informatie in Afrika weet je dus niet de geografische herkomst van de boerenzwaluw als ie niet geringd is als broedvogel in het land van herkomst.

Wel kun je kijken naar de gevolgen van de rui van het individu die ze het afgelopen winterseizoen in Afrika tijdens de rui hebben doorgemaakt bij de terug vangst in stal of schuur. Bij slechte voedselsituatie is de groei van de veer (vleugel of staartpenen) korter dan in goede voedselsituaties. Bij slechte omstandigheden in Afrika tijdens de ruiperiode van vleugel, staartpenen en het kleine verenkleed moet dit altijd terug te voeren zijn naar het individu.

Toch kan de situatie tijdens de ruiperiode (vleugel ca. 150 dagen), als het rui proces al aan de gang is plotseling veranderen. Zo ruien de boerenzwaluwen het laatst hun buitenste staartpennen. Als er iets misgaat met het aanbod van de juiste voedselsituatie in die periode dan kan dat gevolgen hebben voor de lengte van de buitenste staartpen. Dus je kan door jaarlijks op de broedplek de biometrie bij te houden en te vergelijken van volwassen boerenzwaluwen van vleugel, staart, vork, streamer en witte vlek in zeker zin meten in welk stadia van de ruiperiode dit individu de ruistadia goed of slechter heeft doorstaan in zijn overwintergebied. Dat lijkt me een belangrijke waarde.

Het is momenteel mogelijk om met kleine radio transmitters onderzoek te doen. Met het installeren van radio-ontvangers langs de Europese kust en in Engeland ontdekte men onlangs (2019) dat een roodborst (*Erithacus rubecula*) van een radiotransmitter voorzien op Helgoland in 4 uur de Noordzee overstak van Nederland naar Engeland. (<http://www.surfbirds.com/community-blogs/blog/2019/11/06/robin-flies-across-the-north-sea-in-four-hours/#more-39542>) Zou men radio ontvangers in Afrika kunnen plaatsen in de overwintergebieden dan zou dit de jaarlijkse ruigebieden voor zowel mannen als vrouwen per geografische herkomst veel beter in kaart kunnen brengen. Bij controle op de broedplaats zou men dan de conditie van de veren en andere indicatoren (biometrie) per individu kunnen opmeten. In de hieronder volgende uitleg probeer ik dit per individu duidelijk te maken.

### ***Biometrie en jaarlijkse ruiprestatie.***

#### ***Mannen.***

Zo is op 27 juni 2015 van een volwassen man boerenzwaluw geringd met ringnummer NLA. AU...43835 van drie achtereenvolgende jaren (2017-18 en 19) de biometrie in relatie met de kleurfase genoteerd.

Vangstdatum	Ringnummer	Geslacht Leeftijd		Plaats	kleur fase	Vleugel	Gewicht	Staart	vork	witte vlek ST6	streamer
14-6-2017	AU...43835	M	N1kj	Warns B. Smid	2,5	127,5	18,2	105,5	60	28,5	43
4-6-2018	AU...43835	M	N1kj	Warns B. Smid	3	129,0	18,2	117,0	62	27	44
14-6-2019	AU...43835	M	N1kj	Warns B. Smid	2,5	127,5	18,4	100	53	27	37

Daarbij kunnen we zien dat de kleurfase vrijwel gelijk blijft maar dat de biometrie nogal wat kan verschillen. Meteen valt op dat de totale staartlengte, de vork (ST1 t/m ST6) en de streamer (ST5 t/m ST6) en de vleugellengte in 2018 het grootst zijn (goede rui doorgemaakt in Afrika).

In 2017 verschillen vork en streamer nauwelijks iets op de broedplek maar is de totale staartlengte 11,5 mm korter. Hieruit kan men concluderen dat van dit individu tijdens de ruiperiode in 2016/17 in Afrika dat de groei van staarpen ST6 duidelijk achterbleef. In het broedseizoen 2018 kon ik aan de vogel duidelijk de beste ruiprestatie 2017/18 in Afrika aflezen omdat de biometrie waarden t.o.v. 2017 en 2019 hoger waren.

Uit de waarden vastgesteld in het broedseizoen van 2019 (op 14 juni 2019) kan je afleiden dat de rui in Afrika in de ruiperiode 2018/19 slechter is geweest dan in de ruiperioden in 2016/17 en 2017/18 qua biometrie. Zo is de staartlengte in het broedseizoen in 2019 t.o.v. 2018 maar liefst 17 mm korter en zowel de vork (9 mm) als de streamer (7 mm) zijn korter.

Dat niet alle individuen jaarlijks een goede ruiperiode doormaken in het overwintergebied blijkt wel als we het vergelijken met andere mannetjes in dezelfde ruiperiode. Boerenzwaluw met ring NLA. BD...10383 geeft dit aan.



Vangstdatum	Ringnummer	Geslacht Leeftijd		Plaats	Kleur fase	vleugel	Gewicht	Staart	vork	witte vlek ST6	streamer
11-5-2017	BD...10383	M	N1kj	Terwispel, G. Berga	2	125,0	18,1	106,0	63	33	45
13-5-2019	BD...10383	M	N1kj	Terwispel, G. Berga	2,5	125,5	18,2	117	73	35	54

Vergeleken met ringnummer NLA. AU...43835 (pag.78) heeft deze vogel wel een betere ruiperiode 2018/19 gehad in het overwintergebied. De toename van de biometrie indicatoren is groot t.o.v. de ruiperiode 2016/17. Van ruiperiode 2017/18 geen gegevens.

### **Vrouwen.**

Bij vrouwen zijn bij een hoge kleurfase (2.5-3.0) deze verschillen in biometrie in jaarlijkse ruiperioden moeilijker aan te tonen omdat de aantallen met hoge kleurfasen veel lager ligt dan bij mannen (Tabel B).

Vangstdatum	Ringnummer	Geslacht Leeftijd		Plaats	Kleur Fase	Vleugel	Gewicht	Staart	Vork	witte vlek ST6	streamer
24-5-2018	BD...38835	V	N1kj	Oldeberkoop D. Schipper	2	128	22,3	92	45	21	28
3-6-2019	BD...38835	V	N1kj	Oldeberkoop D. Schipper	2,5	128	19,2	94	47	24	29

Ik vond slecht 1(BD...38835) die ik kon vergelijken met mannen met kleurfase 2.5-3.0 en daaruit blijkt dat de ruiperioden 2017/18 en 2018/19 vrijwel gelijk waren qua biometrie. Daarom kijk ik bij de vrouwen nu meer naar de kleurfase 1,5-2,0 waarvan er meer beschikbaar zijn.

Hieronder nog twee voorbeelden van volwassen boerenzwaluw vrouwen maar dan in de kleurfas 1,5 en 2.0.

Vangstdatum	Ringnummer	Geslacht Leeftijd		Plaats	Kleur fase	vleugel	Gewicht	Staart	vork	witte vlek ST6	streamer
30-7-2016	BD...09572	V	N1kj	Terwispel G. Berga		123,0	17,0	87,0	42	21	28
11-5-2017	BD...09572	V	N1kj	Terwispel G. Berga		123,0	17,1	88,0	42	21	28
15-5-2018	BD...09572	V	N1kj	Terwispel G. Berga	2	124,0	18,5	88,0	42	23	27
13-5-2019	BD...09572	V	N1kj	Terwispel G. Berga	1,5	122,0	17,5	88,0	43	23	30

Bij NLA. BD...09572 is er van vier jaar op rij biometrie verzameld en daaruit blijkt dat de vogel in die vier jaar weinig veranderingen in biometrie had en dus steeds een goede overwinterplek heeft gehad.

Van een ander volwassen vrouwtje met ringnummer NLA. BD...10656 zijn biometrie gegevens van drie achtereenvolgende jaren. Daaruit blijkt o.a. dat er vooral in de biometrie van de staart nogal wat verschillen optreden.

Vangstdatum	Ringnummer	Geslacht Leeftijd		Plaats	Kleur fase	vleugel	Gewicht	Staart	vork	witte vlek ST6	streamer
9-6-2017	BD...10656	V	N1kj	Warga K.de Boer	1,5	120,0	15,9	82,0	37	17	22,5
30-5-2018	BD...10656	V	N1kj	Warga K.de Boer		120,0	18,9	82,0	36	14	23
18-5-2019	BD...10656	V	N1kj	Warga K.de Boer	1,5	121,0	16,7	87,0	40	16	26

## Conclusie.

Tijdens het RAS-onderzoek aan boerenzwaluwen in Friesland kwam ik enkele feiten en resultaten tegen die een opvallend resultaat hadden. Zo is er in Friesland vastgesteld dat er bij de kleurfase van boerenzwaluwen mannen en vrouwen flink onderlinge verschillen kunnen zijn, doch dat de uiteindelijke kleurfase per individu van jaar op jaar vrijwel gelijk blijft. In 2019 is als hoogste kleurfase 3.0 vastgesteld.

Het van belang is dat er verschillende biometrische gegevens van het individu worden vastgelegd bij de terug vangsten in het broedgebied. De terug vangsten samen met de biometrie van geringde en gecontroleerde boerenzwaluwen bieden ons informatie over de jaarlijkse overleving van zowel mannen als vrouwen (RAS-project) en kan tevens gebruikt worden om inzicht te krijgen in het verloop van de jaarlijkse rui van de vleugel en staartpenen in het overwintergebied in Afrika. Uit de jaarlijks verzamelde cijfers van de biometrie per individu kan men dan aflezen of vleugel, staart, vork en streamer in afmeting zijn veranderd. Deze verandering van biometrie zo blijkt nu is voor elk individu weer anders en heeft veel te maken met voedsel en overwintergebied. Bij toepassing van geolocators en/of kleine radio transmitters zouden naast deze conditionele gegevens van het individu er ook over het gebruikte ruigebied iets gezegd kunnen worden. Mogelijk kan voor andere RAS soorten deze methode resultaten opleveren.

## Dankwoord.

Veel dank ben ik verschuldigd aan de eigenaren van boerderijen, gebouwen, schuren en stallen waar ik in 2019 onderzoek mocht doen aan hun boerenzwaluwen. Het Vogeltrekstation in Wageningen (Henk van der Jeugd) voor het verstrekken van de ringvergunning om onderzoek te mogen doen aan de boerenzwaluw. C.S. Roselaar voor de aantekeningen op de kleurfasen aanwezig in musea. Bennie van den Brink coördinator van het Boerenzwaluw Project Vogeltrekstation voorzag me van gegevens over de rui van vleugel en staartpenen in Afrika. Allen mijn dank voor hun bijdrage.

## Literatuur.

- Cramp S., 1988. Handbook of the Birds of Europe the Middle East and North Africa. Volume V.  
Jong de, J., 2011-2018. Boerenzwaluw Journaal Friesland (in eigen beheer).  
Jong de, J., 2014. Op het Vinkentouw Nr.129 juni 2014. Geslachtsbepaling bij de boerenzwaluw.  
Rebecca J. Safran en Kevin J. McGraw., 2004. Behavioral Ecology Vol.15 No;3 455-461  
Ginn H.B. & Melville D.S., 2000. Moults in Birds. BTO Guide 19 p.13.  
Vaurie C., 1959. The Birds of the Palearctic Fauna.

Van internet is gebruik gemaakt van;

[www.vogeltrekstation.nl](http://www.vogeltrekstation.nl) / [www.vogeltrekatlas.nl](http://www.vogeltrekatlas.nl) en [www.surfbirds.com](http://www.surfbirds.com)

Ringer 403 Vogeltrekstation Wageningen

Jan de Jong E.A. Borgerstraat 66 8501 NG Joure. Friesland. [j.d.jongringer403@home.nl](mailto:j.d.jongringer403@home.nl)

## 11. Hybriden en afwijkend gekleurde boerenzwaluwen.

De laatste jaren worden er in ons land steeds meer hybriden van boerenzwaluw/huiszwaluw gemeld op de site van [www.boerenzwaluw.nl](http://www.boerenzwaluw.nl). Dit jaar kwam ik tijdens het vangen en ringen van boerenzwaluwen een hybride boerenzwaluw/huiszwaluw tegen en tevens twee boerenzwaluwen met een afwijkend verenkleed. Ook bij het ringen van nestjongen kwam ik opmerkelijke gevallen tegen dit jaar. Tijd om eens na te gaan hoe vaak hybriden en opvallende miskleuren voorkomen bij boerenzwaluwen tijdens mijn onderzoek in Friesland.

### Wat is een hybride.

Een hybride is niks anders dan een toevallige kruising van een soort met een andere soort. Bij boerenzwaluwen is dit vaak het geval met huiszwaluwen. Huiszwaluwen broeden vaak aan gebouwen in de omgeving van boerenzwaluwen. Op verschillende plaatsen waar ik regelmatig boerenzwaluwen ring worden ook in de omgeving, of zelfs op hetzelfde erf, nesten van huiszwaluwen aan woningen of boerderijen aangetroffen. Zo zijn in Oldeouwer, Oldeberkoop, De Knipe, Warns, Terwispel en Tijnje recentelijk huiszwaluw nesten aangetroffen op erven waar ook boerenzwaluwen broeden. Op die plaatsen is dan ook de meeste kans dat een mannetje huiszwaluw zich vergist bij de copulatie met een vrouwtje boerenzwaluw.

Met name als vrouwtjes boerenzwaluw met het verzamelen van nestmateriaal op de grond zit zijn de stuitveren vaak bedekt met de punten van de vleugels. Mannetjes van de huiszwaluw zien dan niet de witte stuit en door de vaak vrij korte buitenste staartveren, waarvan de witte vlekken bij gesloten staartveren niet te zien zijn, lijkt de boerenzwaluw vrouw van bovenaf wel wat op een huiszwaluw. Vooral in het begin van de broedfase van huiszwaluwen zijn veel huiszwaluw mannetjes actief en kunnen zich snel vergissen.

### Oorzaak toename.

Dit jaar was er door de extreme droogte bij het begin van het broedseizoen het voor de huiszwaluw een probleem om de nesten te bouwen. Het klei en leemachtige nestmateriaal was moeilijk te vinden door de droogte en daardoor vielen er bij de bouw van het nest dat ook vele nesten weer naar beneden. Dit was in 2019 onder anderen het geval in Oldeberkoop, Terwispel en Warns. De mannetjes, vol van testosteron, konden niet aan paarbinding beginnen en moesten daardoor later hun energie kwijt. Het is dan ook niet zo verwonderlijk dat de toename van hybriden in ons land de laatste jaren samenvalt met het veranderende klimaat (warmere /drogere zomers).

### Waar zijn hybriden gezien in Friesland.

In de periode 1992 t/m 2019 ben ik er zelf slechts vier tegengekomen tijdens het vangen en ringen van meer dan 25000 boerenzwaluwen in de provincie Friesland. De waarnemingen van 1992 en 1995 hebben betrekking op losse waarnemingen.

08-08-1992. Haskerhorne. Nestjong in nest met 4 jongen (Niet geringd/geen foto).

15-05-1995. Haskerhorne. Waarneming van overjarig vrouwtje. W.s. broedgeval in boerderij (geen foto).

01-08-2018. Oldeouwer. Nestjong in nest met 4 jongen (geringd/foto's).

03-06-2019. Oldeberkoop. Volwassen in boerderij gevangen (geringd/foto's).

Een volledige lijst voor geheel Nederland staat op; <https://subpagina.boerenzwaluw.nl/pagina15.html>

Verder zijn er in Friesland nog de volgende waarnemingen van hybriden gemeld ([www.waarneming.nl](http://www.waarneming.nl))

28-08-1982. 1 bij de Banckspolder op Schiermonnikoog (Paul Schrijvershof).

20-05-2011. 1 in het Lauwersmeer (Herman Sieben).

31-08-2014. 1 in de Twijzelermieden (Teunis IJlstra).



12-05-2018. 1 bij de jachthaven van Vlieland (Willem Wind).

### Eerste hybride geringd.

01-08-2018. Oldeouwer.



Foto © Jan de Jong, Joure.

01-08-2018. *Het hybride boerenzwaluw/huiszwaluw nestjong (links) heeft een duidelijk witte roomkleurige stuit. Op enkele honderden meters afstand van de paardenbox van Fam. Stastra broeden huiszwaluwen.*

De paardenstal wordt nu een opslag van haardhout, de paarden zijn al een tijdje weg. Het schuurtje komt vol hout dus zal er komende zomer weinig ruimte over zijn voor de boerenzwaluwen. Omdat de auto nu ook in een deel van de stal komt te staan zullen de boerenzwaluwen volgend jaar niet welkom zijn, de deur blijft dan dicht aldus Stastra. Ben wel erg benieuwd waar de 18 broedparen zich in 2019 zullen gaan vestigen. Zullen ze in de nabije omgeving van de woning een plekje vinden (carport, naastgelegen hok, aan buitenzijde paardenstal) of zullen ze toch in de wijde omgeving in boerderijen en garages zich vestigen.

### Tweede hybride geringd.

03-06-2019. Oldeberkoop.

Tijdens het vangen van volwassen boerenzwaluwen in de schuur bij Schipper in Oldeberkoop vlogen af en toe boerenzwaluwen in het net bij het in en uitvliegen. Daar ik ook op de huiskat moest letten haalde ik de boerenzwaluwen snel uit het net en ging toen weer verder met het ringen/meten en controleren. Toen ik echter een boerenzwaluw uit het bewaarnetje haalde, wat ik wat hoger had neergehangen i.v.m. de aanwezigheid van de kat, zag ik een zwaluw met lichte stuit die ik in de gauwigheid voor een huiszwaluw hield. Toen ik hem uit het bewaarnetje pakte zag ik dat het een hybride was. Aan de woning zaten diverse nesten van de huiszwaluw. Vorig jaar heb ik er zelfs 6 huiszwaluwen geringd. Ik neem aan dat er vorig jaar een bevruchting van een huiszwaluw mannetje met een vrouwtje boerenzwaluw heeft plaats gehad en dat deze hybride gezond is opgegroeid in een boerenzwaluw nest en de heen en terugweg naar het overwintergebied in Afrika heeft overleefd.

De hybride boerenzwaluw/huiszwaluw had een duidelijke wat forsere staartvork dan een huiszwaluw en alle staartpennen hadden geen witte vlek. Bij normaal gekleurde boerenzwaluwen zijn de buitenste 5 staartpennen links/rechts voorzien van een witte vlek. De stuitvlek was meer vuilwit gevlekt. Vleugel was 118,0 mm en het gewicht bedroeg 17,2 gram. Hybride geringd met NLA. BD...39286. Het geslacht kon niet vastgesteld worden,

de vogel had in ieder geval geen broedvlek. De staartlengte was behoorlijk korter dan een boerenzwaluw en was 70,5 mm. De vork, het verschil tussen de 1<sup>e</sup> en 6<sup>e</sup> staartpen bedroeg slechts 24,0 mm en de streamer (verschil 5<sup>e</sup> en 6<sup>e</sup> staartpen) was 10,0 mm. Aan de achterzijde van de pootjes zaten kleine witte veertjes. Keelvlak licht oranjebruin met smalle borstband. De koptekening en het verdere bovenkleed komen vrijwel overeen met een normaal gekleurde boerenzwaluw. Buik is vuilwit en behoort tot de kleurfase 1.0.



Foto's 3 x © Jan de Jong, Joure

03-06-2019. *Hybride boerenzwaluw/huiszwaluw* gevangen in broedschuur te Oldeberkoop.



Foto's 2 x © Jan de Jong, Joure.

03-06-2019. De poten van de hybride te Oldeberkoop waren vooral aan de achterkant voorzien van kleine witte veertjes (linker foto) en de keelband was smal met een breder deel in de midden.

## Opvallende miskleuren van boerenzwaluw in 2019.

Tijdens het boerenzwaluw onderzoek viel het me op dat er in 2019 door mij opvallend meer miskleuren zijn gevangen en geringd. Ook bij nestjongen kwamen meerdere gevallen voor. Zo trof ik op de volgende plaatsen miskleuren aan;

Warga. 28 juni 2019. Stal. S. Talsma. Nest met 4 donkergrijs/vuilwitte nestjongen (geen foto).  
Oldeouwer. 02 juli 2019. Schuur P. Klompmaker. Volwassen met rui en kleed afwijking (foto's).  
Tijnje. 03 juli 2019. Bij paardenbox H. Nieuwland. Zandkleurige boerenzwaluw rondvliegend (geen foto).  
Tijnje. 31 juli 2019. Waarneming Jelmer Groen miskleur (zandkleurig)aan de Warrewei (geen foto).  
Tijnje. 13 augustus 2019. Waarneming zandkleurige boerenzwaluw door H. Nieuwland -Sleen (geen foto).  
Warns. 12 augustus 2019. Ligbox. Bauke Smid. Volwassen met rui en kleedafwijking (foto's).  
Tijnje. 14 augustus 2019. Paardenstal H. Nieuwland. Nestjong zandkleurig geringd in paardenstal (foto's).

### Warga.

Bij S. Talsma in Warga werden op 28 juni diverse nesten met jongen geringd. In nest T09 zaten 4 levende meer donkergrijze /vuilwitte nestjongen en 1 vers dood nestjong. De jongen waren zo'n 13 dagen oud. Omdat er die morgen ook flink wat volwassen en eerste jaars boerenzwaluwen werden gevangen heb ik verzuimt nog enkele foto's te maken van de jongen. Dacht dat ik ze w.s. wel weer in de schuur zou terug vangen bij een volgende controle. Bij de volgende controle bleken ze uitgevlogen te zijn. Doch op 17 augustus waren de eerste jaars niet



meer aanwezig en kennelijk uitgevlogen. Op dezelfde dag echter ringde ik opnieuw 3 nestjongen in hetzelfde nest, doch deze waren normaal gekleurd. Geen spoor meer van de miskleuren helaas. Hopelijk vang ik ze in 2020 terug.

#### **Oldeouwer.**

Bij Piet Klompmaker in Oldeouwer was ik op 2 juli al vroeg in de morgen aanwezig. De avond tevoren had Klompmaker de schuurdeur laat in de avond gesloten. Bij aankomst bleken er heel wat boerenzwaluwen in de schuur aanwezig te zijn. Toen het net voor de smalle schuurdeur geplaatst werd en de deur opening *regende* het boerenzwaluwen! Een van de volwassen vogels bleek een afwijkend kleed te hebben en was tevens in actieve rui. Boerenzwaluw geringd met NLA. BD...39631 had vleugellengte van 118,0 mm en een gewicht van 16,1 gram (09:12 uur). De witte vlek was opvallend klein 13,0 mm en diverse staartpennen waren nog in de groei. De GS2 t/m 4 waren duidelijk oude pennen, GS5 was 16,0 mm uit bloedspool en de rest (GS6 t/m 10) waren allemaal nieuwe pennen. Ruiscore 27. Kleurfase 2,0. Duidelijk geen broedvlek aanwezig.



Foto © Jan de Jong, Joure.

02-07-2019. NLA. BD...39631. Een deel van de voorhoofdsvoren en de keel van deze volwassen boerenzwaluw bleek in Afrika niet geruid te zijn wat een vlekkerig beeld opleverde. Foto in de schuur gemaakt.



Foto © Jan de Jong, Joure.

02-07-2019. NLA. BD...39631. De rui van de GS is afwijkend. De pennen GS2 t/m 4 en de GSD-ogen niet erg gesleten aan de toppen, mogelijk heeft de vogel een rui onderbreking in Afrika gehad, GS5 nog duidelijk met blauwe bloedspoel.



Foto © Jan de Jong, Joure.

02-07-2019. NLA. BD...39631. Afwijkende rui (korte) staartpennen, opvallend is dat ST3 zowel links als rechts nog in groei zijn. Ook de ST6 is zeer kort voor een volwassen vogel en alle pennen ogen vrij vers en nieuw.





Foto © Jan de Jong, Joure.

02-07-2019. *Oldeouwer. NLA. BD...39631. Let op vlekkerige vleugelboeg, rui van alula veer en vlekkerige keel van deze afwijkende boerenzwaluw.*

Ik ben dan ook erg benieuwd of we deze boerenzwaluw terug zullen vangen bij de controle in 2020.

### **Tijnje.**

Op 3 juli zag ik in Tijnje bij de paardenbox van H. Nieuwland een zandkleurige boerenzwaluw rondvliegen tussen een groepje normaal gekleurden. De vogels (meerdere eerste jaars) deden vlieg oefeningen en keerden steeds weer terug naar de afrastering bij de stal, doch maakten geen aanstalten om terug te keren in de paardenbox.



Foto © Jan de Jong, Joure.

03-07-2019. *De oefenruimte net buiten de paardenstal in Tijnje.*



Op 31 juli zag waarnemer Jelmer Groen waarschijnlijk hetzelfde exemplaar rondvliegen aan de Warrewei tussen een groepje soortgenoten.

Dezelfde vogel was kennelijk op 13 augustus nog aanwezig daar Henriëtte Nieuwland-Sleen de vogel die dag nog in de omgeving van de paardenstal rondzag vliegen.

Op 14 augustus zou ik in de ochtend nadat de paarden uit de box waren nog even wat late nestjongen ringen in diverse nesten. Tot mijn grote verbazing zat er in een ongenummerd nest nog drie bijna vlieg vlugge pulli van 17 dagen oud. Twee normaal gekleurde en een opvallend zandkleurig. Dus de TWEEDE-zandkleurige uit deze stal. Deze vogel heeft duidelijk een melanine gebrek en kan niet tot een leucistisch exemplaar gerekend worden. De vogel is geringd met NLA. BH...30219 en weer in het nest teruggezet.



Foto © Jan de Jong, Joure.

14-08-2019. NLA. BH...30219. De bijna vlieg vlugge zandkleurige (meer grijsachtige) boerenzwaluw even op een katoenen zakje waar de nestjongen in bewaard worden neergelegd en snel een foto gemaakt.



Foto © Jan de Jong, Joure.

14-08-2019. NLA. BH...30219. Het grote nestjong even buiten de paardenbox op de foto gezet, let op de GS1 pen die nog in bloespoel zit.



Foto © Jan de Jong, Joure.

14-08-2019. NLA. BH...30219. De grote en kleine slagpennen meer grijsbruin aan toppen.





Foto © Jan de Jong, Joure.

14-08-2019. NLA. BH...30219. De staartpennen zijn deels nog in groei en hebben tevens een valse kleur. Let op de mooie ronde staarttoppen en de vuilwitte vlekken op de pennen.



Foto © Jan de Jong, Joure.

14-08-2019. NLA. BH...30219. Op het voorhoofd en de keel nog iets van kleur te ontdekken.





Foto © Jan de Jong, Joure.

14-08-2019. NLA. BH...30219. Duidelijk is te zien dat de pootkleur van dit nestjong meer vleeskleurig is en de onderstaartdekveren toch iets lichtbruin van kleur zijn.

### Warns.

Op 12 augustus bij ik al rond 05:00 uur in de morgen afgereisd naar Warns om daar in de beide ligboxen van Bauke Smid de boerenzwaluwen te controleren. Bij aankomst vlogen er al heel wat boerenzwaluwen rond de stallen. Toch waren er nog flink wat oude boerenzwaluwen die jongen in de nesten voerden en jonge eerste jaars die in en uit de ligboxen vlogen. Nadat ik in de beide de mistnetten voor de schuifdeuren had geplaatst werden er flinke aantallen gevangen. Daarbij viel meteen op dat de volwassen boerenzwaluw (o nalkj) die ik in de meest zuidelijke ligbox ving een afwijkende kleur had en in actieve rui was van slagpennen. De vogel werd geringd met NLA. BH...30174 en verder noteerde ik; vleugel 118,0 mm, staart = 55,0 mm en gewicht 17,6 gram. Ruiscore 1-3-5-5-5 =24. ST3-4 in bloedspoel. ST5 oud? ST6 oud? ST+ GS pennen met blauwe bloedspoel. Vleugelboeg afwijkend. Keel vlekkerig. Deze boerenzwaluw vertoont qua afwijking grote gelijkenis met de vangst op 2 juli 2019 in Oldeouwer. Ook bij deze vogel zijn de buitenster 3 GS (GS2-3-4) opvallend vers doch w.s. aangemaakt in Afrika.



Foto © Jan de Jong, Joure.

12-08-2019.NLA. BH...30174. Volwassen boerenzwaluw met afwijkend kleed in ligbox te Warns gevangen.



Foto © Jan de Jong, Joure.

12-08-2019.NLA. BH...30174. Volwassen boerenzwaluw met actieve rui in vleugel. Let op gelijkheid met vangst van ringnummer NLA. BD...39631 op 2 juli 2019 te Oldeouwer (zie pag. 83).

## 12. Dankwoord en slot.

Allereerst wil ik alle mensen bedanken die me in 2019 op een of andere wijze hebben gesteund. Het vangseizoen 2019 kenmerkte zich door vele dagen met hitte en droogte. Het was soms zo warm dat het niet verantwoord was om boerenzwaluwen in de stallen te vangen. Dit jaar kreeg ik van velen steun en heb ik zelfs vele nieuwe adressen en gebieden mogen bezoeken. Zonder financiële hulp van sponsors wordt het onderzoekswerk aan boerenzwaluwen voor mij een stuk moeilijker. Mijn dank voor al jullie bijdragen die ik mocht ontvangen.

### **SPONSOREN BOERENZWALUW ONDERZOEK 2019 FRIESLAND**

Henk Bulsing Joure  
Th. A. Postma De Knipe  
Ton en Catharina Westendorp Dedgum  
Vogelwacht Hommerts Jutrijp  
Vogelwacht Joure

### **BEDANKT ALLEN VOOR JULLIE FINANCIËLE ONDERSTEUNING**

Naast de sponsors ben ik ook de eigenaren en bewoners van boerderijen, schuren, stallen en garages veel dank verschuldigd voor hun toestemming en hulp om de boerenzwaluwen te mogen onderzoeken op hun erf. Op veel plekken was er plaats voor een vriendelijk gesprek en aanwijzingen. Zonder hen zou het onderzoek niet plaats kunnen vinden. Verder mijn dank aan Henk van der Jeugd van het Vogeltrekstation in Wageningen voor het beschikbaar stellen van de vergunning om boerenzwaluwen te mogen ringen in de gehele provincie Friesland. Een speciaal woord van dank aan de vogelwachten van Hommerts Jutrijp en St Johannesga Rotsterhaule e.o. Deze vogelwachten leverden een mooi stuk werk qua inventarisatie van de boerenzwaluwen in hun rayon. Tot slot al die correspondenten die me uit binnen en buitenland voorzagen van persoonlijke reacties en waarnemingen van de boerenzwaluw. Allen mijn heel hartelijk en persoonlijke dank voor jullie bijdrage aan het Boerenzwaluw onderzoek en het Boerenzwaluw Journaal in Friesland. Helaas kan ik in 2019 niet alle binnengekomen meldingen in dit verslag opnemen, ik hoop dat hiervoor begrip kan worden getoond.

### **SPONSOREN GEVRAAGD.**

Voor iedere 25 € die ik ontvang koop ik een serie van 100 pootringetjes aan en als tegenprestatie ontvangen de sponsors dan bericht als een van "hun" geringde boerenzwaluwen meer dan 15 km van de ringplek terug gemeld worden samen met het digitale eindverslag. Iedereen kan meedoen, of je nu wel of geen boerenzwaluwen in de schuur of stal hebt is niet van belang. Meer sponsors zijn welkom.

Bijdragen zijn welkom op rekening; NL76 RABO 0122 1605 84 met vermelding sponsorbijdrage boerenzwaluw onderzoek Friesland. Alvast bedankt voor de bijdrage en U medewerking in deze.

Voor verdere vragen neem contact op met Jan de Jong Tel. 0513-414788 of mail [j.d.jongringer403@home.nl](mailto:j.d.jongringer403@home.nl)

00000